

STIHL

STIHL FS 235

Használati utasítás



Tartalomjegyzék

1	Előszó	2	7	A motoros kasza beállítása a felhasználó számára	19
2	Erre a használati útmutatóra vonatkozó információk	2	7.1	A hordozórendszer felvétele és beállítása	19
2.1	Vonatkozó dokumentumok	2	7.2	A motoros kasza kiegyensúlyozása	19
2.2	A figyelmeztetések jelölése a szövegben	3	7.3	A kétkaros fogantyú beállítása	20
2.3	Szimbólumok a szövegben	3	8	Üzemanyag keverése és a motoros kasza megtankolása	20
3	Áttekintés	3	8.1	Üzemanyag keverése	20
3.1	Motoros kasza	3	8.2	A motoros kasza megtankolása	21
3.2	Védők és vágószerszámok	4	9	A motor indítása és leállítása	22
3.3	Hordozórendszerek	5	9.1	A megfelelő indítási folyamat kiválasztása	22
3.4	Szimbólumok	5	9.2	A motor előkészítése indításra	22
4	Biztonsági tudnivalók	6	9.3	Motor indítása	22
4.1	Figyelmeztető szimbólumok	6	9.4	Motor leállítása	23
4.2	Rendeltetésszerű használat	7	10	A motoros kasza vizsgálata	23
4.3	A felhasználóval szemben támasztott követelmények	7	10.1	Kezelőelemek vizsgálata	23
4.4	Ruházat és felszerelés	8	11	Munkavégzés a motoros kaszával	24
4.5	Munkaterület és környezet	9	11.1	A gázosító magasban végzendő munkákhoz való beállítása	24
4.6	Biztonságos állapot	9	11.2	A motoros kasza tartása és vezetése	25
4.7	Üzemanyag és tankolás	11	11.3	Kaszálás	25
4.8	Munkálatok	12	11.4	Fűrészelés	25
4.9	Visszaható erők	13	11.5	A damilok utánállítása	25
4.10	Szállítás	14	12	Munka után	26
4.11	Tárolás	14	12.1	Munkavégzés után	26
4.12	Tisztítás, karbantartás és javítás	14	13	Szállítás	26
5	A motoros kasza használatra kész tétele	15	13.1	A motoros kasza szállítása	26
5.1	A motoros kasza előkészítése használatra	15	14	Tárolás	26
6	A motoros kasza összeszerelése	15	14.1	A motoros kasza tárolása	26
6.1	A hordozószem felszerelése	15	15	Tisztítás	27
6.2	A kétkezes fogantyú felszerelése	16	15.1	A motoros kasza tisztítása	27
6.3	A védő elem fel- és leszerelése	16	15.2	A védő és a vágószerszám tisztítása	27
6.4	A kötény felszerelése és leszerelése	17	15.3	Gyújtógyertya tisztítása	27
6.5	A nyírófej fel- és leszerelése	17			
6.6	Fém vágószerszámok fel- és leszerelése	18			

STIHL

Ez a használati utasítás szerzői jogvédelem alatt áll. Minden jog fenntartva, különös tekintettel a sokszorosításra, a fordításra és az elektronikus rendszerekben történő feldolgozásra.

16 Karbantartás	27
16.1 Karbantartási időközök	27
16.2 A hajtómű kenése	28
16.3 Gázbovden beállítása	28
16.4 A fém vágószerszám élezése és kiegyensúlyozása	28
17 Javítás	29
17.1 A motoros kasza és a vágószerszám javítása	29
18 Hibaelhárítás	30
18.1 A motoros kasza üzemzavarainak elhárítása	30
18.2 Levegőszűrő cseréje	31
18.3 A szabványos beállítás elvégzése	31
18.4 Az üresjárat beállítása	31
18.5 Égéstér átszellőztetése	32
19 Műszaki adatok	32
19.1 Motoros kasza STIHL FS 235	32
19.2 Zaj- és rezgésértékek	33
19.3 REACH	33
19.4 Kipufogógáz emissziós értéke	33
20 Kombinációk vágószerszámokból, védőelemekből és hordozórendszerekből	34
20.1 Kombinációk vágószerszámokból, védőkől és hordozórendszerekből	34
21 Pótalkatrészek és tartozékok	35
21.1 Pótalkatrészek és tartozékok	35
22 Ártalmatlanítás	35
22.1 A motoros kasza ártalmatlanítása	35
23 EK Megfelelőségi nyilatkozat	35
23.1 Motoros kasza STIHL FS 235	35

1 Előszó

Tisztelt Vásárlónk!

Örömkre szolgál, hogy STIHL-termék mellett döntött. Termékeink fejlesztése és gyártása csúcsmínőségben történik, ügyfeleink szükségleteinek megfelelően. Így magas megbízhatóságú termékek jönnek létre, amelyek az extrém igénybevétel próbáját is kiállják.

A STIHL a szervizelés terén is csúcsmínőséget nyújt Önnek. Márkaszervizeink szakértő tanácsadást és betanítást, valamint átfogó műszaki segítséget nyújtanak.

Köszönjük bizalmát és sok örömet kívánunk a STIHL-termékek használatához.



Dr. Nikolas Stihl

FONTOSI HASZNÁLAT ELŐTT OLVASSA EL ÉS ÓRIZZE MEG.

2 Erre a használati útmutatóra vonatkozó információk

2.1 Vonatkozó dokumentumok

A helyi biztonsági előírások érvényesek.

- ▶ A jelen használati utasításon túl olvassa el, értse meg és tartsa meg az alábbi dokumentumokat is:
 - A használt vágószerszám használati útmutatója és csomagolása

2.2 A figyelmeztetések jelölése a szövegben



FIGYELMEZTETÉS

Olyan veszélyekre utal, amelyek súlyos sérüléseket vagy halált okozhatnak.

- ▶ A megnevezett intézkedésekkel súlyos sérülések vagy halál kerülhető el.

TUDNIVALÓ

Olyan veszélyekre utal, amelyek anyagi károkat okozhatnak.

- ▶ A megnevezett intézkedésekkel anyagi károk kerülhetők el.

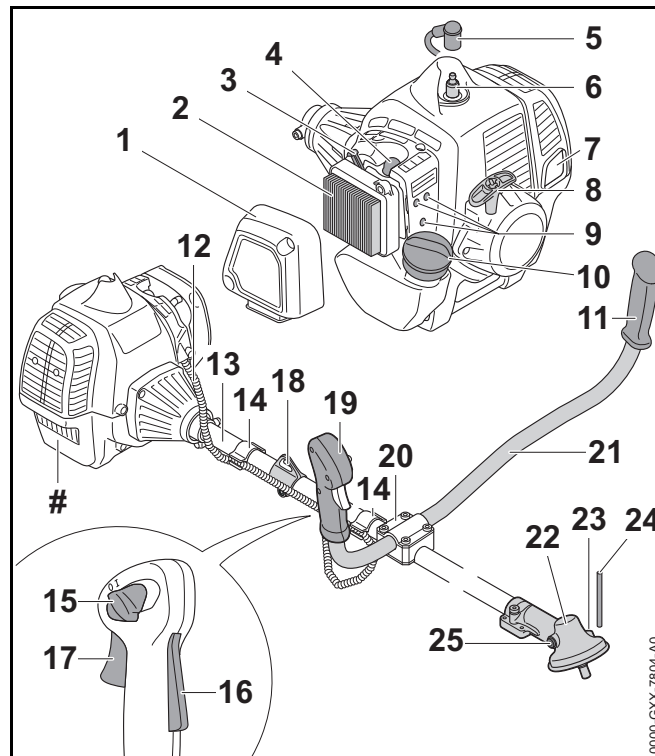
2.3 Szimbólumok a szövegben



Ez a szimbólum a használati útmutató egyik fejezetére utal.

3 Áttekintés

3.1 Motoros kasza



1 Szűrőfedél

A szűrőfedél letakarja a légszűrőt.

2 Légszűrő

A légszűrő kiszűri a motor által beszívott levegőt.

3 Az indítócsappantyú emeltyűje

Az indítócsappantyú emeltyűje a motor indítására szolgál.

4 Kézi üzemanyagpumpa

A kézi üzemanyagpumpa megkönnyíti a motor indítását.

5 Gyújtógyertya-dugasz

A gyújtógyertya dugasz összeköti a gyújtóvezetékkel a gyújtógyertyával.

6 Gyújtógyertya

A gyújtógyertya meggyújtja a üzemanyag-levegő keveréket a motorban.

7 Hangtompító

A hangtompító csökkenti a motoros kasza zajkibocsátását.

8 Berántófogantyú

A berántófogantyú a motor indítására szolgál.

9 A gázosító beállítócsavarjai

A gázosító beállítócsavarjai a gázosító beállítására szolgálnak.

10 Üzemanyagtartály zárósapkája

Az üzemanyagtartály zárósapkája lezárja az üzemanyagtartályt.

11 Fogantyú

A fogantyú a motoros kasza tartására és vezetésére szolgál.

12 Gázbovden

A gázbovden köti össze a gázemeltyűt a motorral.

13 Szár

A szár köti össze valamennyi alkatrészt.

14 Gázbovden-tartó

A gázbovden-tartók rögzítik a gázbovdent.

15 Kombitolóka

A kombitolóka a motor indítására, működtetésre és leállítására szolgál.

16 Gázemeltyűzár

A gázemeltyűzár a gázemeltyű kireteszelésére szolgál.

17 Gázemeltyű

A gázemeltyű a motor gyorsítására szolgál.

18 Hordozófül

A hordozófül a hordozórendszer beakasztására szolgál.

19 Kezelőfogantyú

A kezelőfogantyú a motoros kasza kezelésére, tartására és vezetésére szolgál.

20 Fogantyúcsőtartó

A fogantyúcsőtartó köti össze a fogantyúcsövet a szárral.

21 Fogantyúcső

A fogantyúcső köti össze a kezelőfogantyút és a fogantyút a szárral.

22 Hajtóműház

A hajtóműház lefedi a hajtóművet.

23 Nyílások a dugaszolótüskéhez

A dugaszolótüskének szánt nyílások befogadják a dugaszolótüskét.


24 Dugaszolótüske

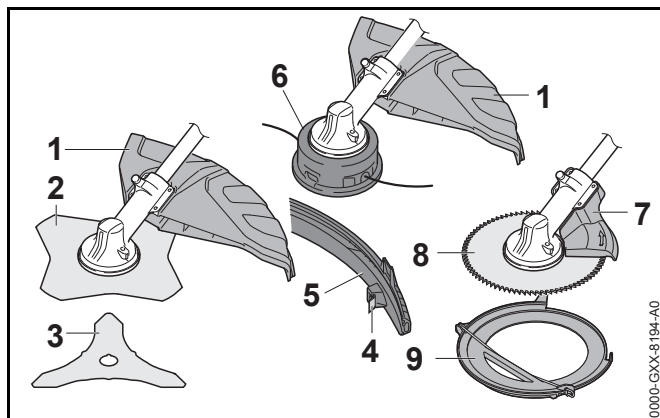
A dugaszolótüske blokkolja a tengelyt a vágószerszám felszerelésekor.

25 Zárócsavar

A zárócsavar lezárja a STIHL hajtóműzsírnak szánt nyílást.

Teljesítménytábla a gépszámmal**3.2 Védők és vágószerszámok**

A védőt és a vágószerszámokat példaként ábrázoljuk. A használatra engedélyezett kombinációkat a jelen használati útmutatóban ismertetjük,  20.

**1 Univerzális védő**

A univerzális védő védi a kezelőt a felvert tárgyakkal és a vágószerszámmal történő érintkezéssel szemben.

2 Fűvágólap

A fűvágólap fű és gyom vágására alkalmas.

3 Bozótívágó kés

A bozótívágó kés bozót vágására alkalmas.

4 Hossztolókés

A hossztolókés munkavégzés közben megfelelő hosszúságúra rövidíti le a damilt.

5 Kötény

A kötény meghosszabbítja az univerzális védőt a nyírőfejjel történő használathoz.

6 Nyírőfej

A nyírőfej tartja a damilt.

7 Ütköző

Az ütköző védi a kezelőt a felvert tárgyakkal és a körfűrészlappal történő érintkezéssel szemben, valamint munka közben a motoros kasza fán történő megtámasztására is szolgál.

8 Körfűrészlap

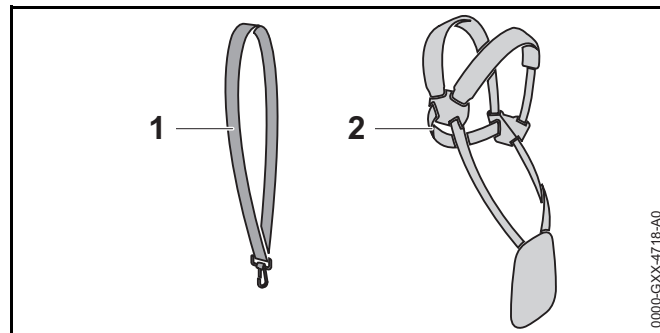
A körfűrészlap cserjék és fák vágására alkalmas.

9 Szállítási védőburkolat

A szállítási védőburkolat akadályozza meg a fém vágószerszámokkal való érintkezést.

3.3 Hordozórendszerek

A hordozórendszereket példaként ábrázoljuk. A használatra engedélyezett kombinációkat a jelen használati útmutatóban ismertetjük, 20.

**1 Egyvállas heveder**

Az egyvállas heveder a motoros kasza hordozására szolgál.

2 Kettős vállheveder

Az kettős vállheveder a motoros kasza hordozására szolgál.

3.4 Szimbólumok

A szimbólumok a motoros kaszán, és a védőn lehetnek feltüntetve és a következőket jelentik:



Ez a szimbólum jelöli az üzemanyagtartályt.



Ez a szimbólum jelöli a kézi üzemanyagpumpát.

START A kombitolóka ezen állásában indul be a motor.

I A kombitolóka ezen állásában üzemel a motor.

STOP-0 A kombitolóka ezen állásában áll le a motor.



Ebbe az irányba kell állítani a kombitolókát a motor leállításához.



Az indítócsappantyú emeltyűjének ezen állásában indul be a motor.



Az indítócsappantyú emeltyűjének ezen állásában történik a motor előkészítése az indításra.



Ez a szimbólum megmutatja a vágószerszám forgásirányát.

max Ø XXX Ez a szimbólum megmutatja a vágószerszám maximális átmérőjét milliméterben.



Ez a szimbólum megmutatja a vágószerszám névleges fordulatszámát.

4 Biztonsági tudnivalók

4.1 Figyelmeztető szimbólumok

4.1.1 Figyelmeztető szimbólumok

A motoros kaszán lévő figyelmeztető szimbólumok jelentése:



Tartsa be a biztonsági utasításokat és azok intézkedéseit.



Olvassa el, értse meg, és tartsa meg a használati utasítást.



Viseljen védőszemüveget, hallásvédőt és védősisakot.



Viseljen védőcsizmát.



Viseljen munkakesztyűt.



Tartsa be a visszacsapódásra vonatkozó biztonsági előírásokat és azok intézkedéseit.



Tartsa be a felvert tárgyakra vonatkozó biztonsági előírásokat és azok intézkedéseit.



Tartsa be a biztonsági távolságot.



Ne érintse meg a forró felületet.

4.1.2 Univerzális védő és kötény

Univerzális védő

Az univerzális védőn lévő figyelmeztető szimbólumok jelentése:



Ezt a védőt kötény nélkül ne használja nyírófejhez.



Ezt a védőt fűvágó lapokhoz használja.



Ezt a védőt bozótvágó késekhez használja.



Ezt a védőt ne használja aprítókésekhez.



Ezt a védőt ne használja körfűrészlapokhoz.

Kötény

A kötényen lévő figyelmeztető szimbólumok jelentése:



Az univerzális védőt a köténnyel és a hosszolókéssel együtt használja nyírófejekhez.

4.2 Rendeltetésszerű használat

A STIHL FS 235 motoros kaszát a következő feladatokra használják:

- nyírófejjel: Fűnyíráshoz
- fűvágólappal: Fű és gyom nyírására
- bozótvágó késsel: 20 mm-es átmérővel bozót irtására
- körfűrészlappal: 40 mm-es átmérőig sövény vágására

▲ FIGYELMEZTETÉS

- Amennyiben a motoros kaszát nem rendeltetés szerint használják, súlyos vagy halálos személyi sérülések, és anyagi károk következhetnek be.
 - ▶ A motoros kaszát a jelen használati útmutatóban leírt módon használja.

4.3 A felhasználóval szemben támasztott követelmények

▲ FIGYELMEZTETÉS

- A felhasználók betanítás nélkül nem tudják a motoros kasza veszélyeit felismerni vagy felbecsülni. A felhasználó vagy más személyek súlyos személyi sérüléseket szenvedhetnek el vagy meg is halhatnak.



- ▶ Olvassa el, értse meg, és tartsa meg a használati utasítást.

- ▶ Amennyiben a motoros kaszát továbbadja más személynek: Adja át vele együtt a használati utasítást is.
- ▶ Bizonyosodjon meg arról, hogy a felhasználó megfelel a következő követelményeknek:
 - A felhasználó kaphent.
 - A felhasználó fizikailag, érzékszervileg és szellemi képességeinél fogva képes a motoros kaszát kezelni és tud azzal dolgozni. Amennyiben a felhasználó fizikai, érzékszervi vagy szellemi képességeinél

fogva korlátozottan képes erre, a felhasználó csak felügyelet mellett vagy egy felelős személy utasításai szerint dolgozhat a berendezéssel.

- A felhasználó képes felismerni és felbecsülni a motoros kasza veszélyeit.
 - A felhasználó nagykorú vagy a felhasználó a nemzeti jogszabályok szerint felügyelet mellett képzést fog kapni a szakmára.
 - A felhasználó részesült STIHL márkaszerviz vagy szakember általi oktatásban, mielőtt először használná a motoros kaszát.
 - A felhasználó nem áll alkohol, orvosságok vagy drogok hatása alatt.
- ▶ Amennyiben bizonytalanságok merülnének fel: Forduljon STIHL márkaszervizhez.
- A motoros kasza gyújtóberendezése elektromágneses erőteret gerjeszt. Az elektromágneses erőter befolyásolhatja a szívritmus-szabályozókat. A felhasználó súlyos vagy halálos sérülést szenvedhet.
 - ▶ Ha a felhasználó szívritmus-szabályozót hord: Bizonyosodjon meg arról, hogy a berendezés a szívritmus-szabályozóra nincs hatással.

4.4 Ruházat és felszerelés

▲ FIGYELMEZTETÉS

- Munkavégzés közben a hosszú haj becsípődhet a motoros kaszába. A kezelő súlyos sérülést szenvedhet.
 - ▶ A hosszú haját úgy kell összekötni és rögzíteni, hogy a haj a váll felett legyen.
- A munkavégzés során nagy sebességgel felrepülhetnek tárgyak. A kezelő megsérülhet.



- ▶ Viseljen szorosan illeszkedő védőszemüveget. A megfelelő védőszemüveget az EN 166 szabvány szerint vagy a nemzeti előírásoknak megfelelően bevizsgálják, és a megfelelő jelöléssel ellátva kaphatók a boltban.

- ▶ Viseljen arcvédőt.

- ▶ Viseljen ellenálló anyagból készült hosszú nadrágot.

- Munka közben zaj keletkezik. A zaj halláskárosodást okozhat.



- ▶ Viseljen hallásvédőt.

- A leeső tárgyak fejsérüléseket okozhatnak.



- ▶ Ha munka közben tárgyak zuhanhatnak le: Viseljen védősisakot.

- Munkavégzés közben por kavarodhat fel. A belélegzett por károsíthatja az egészséget és allergiás reakciókat válthat ki.

- ▶ Amennyiben por keveredik fel: Viseljen porvédőmaszkot.

- A nem megfelelő ruházat beakadhat fába, bozótba és a motoros kaszába. A nem megfelelő ruházatot viselő kezelők súlyosan megsérülhetnek.

- ▶ Viseljen testhez simuló ruházatot.

- ▶ Vegye le a sálakat és az ékszereket.

- Munkavégzés közben a kezelő érintkezésbe kerülhet a forgó vágószerszámmal. A kezelő súlyos sérülést szenvedhet.

- ▶ Viseljen ellenálló anyagú lábbelit.



- ▶ Amennyiben fém vágószerszámot használ: Használjon acél orr-részes védőcsizmát.

- ▶ Viseljen ellenálló anyagból készült hosszú nadrágot.

- Tisztítás vagy karbantartás közben a kezelő érintkezésbe kerülhet a vágószerszámmal vagy a hosszolókéssel. A kezelő megsérülhet.



- ▶ Viseljen ellenálló anyagú munkakesztyűt.

- Ha a kezelő nem megfelelő lábbelit visel, elcsúszhat. A kezelő megsérülhet.

- ▶ Viseljen kemény, recézett talpú, zárt lábbelit.

4.5 Munkaterület és környezet

▲ FIGYELMEZTETÉS

- A beavatatlan személyek, a gyermekek és állatok nem tudják a motoros kasza és a felrepített tárgyak veszélyeit felismerni és felbecsülni. A beavatatlan személyek, a gyermekek és állatok súlyosan megsérülhetnek és anyagi károk keletkezhetnek.



- ▶ A beavatatlan személyeket, a gyermekeket és állatokat tartsa 15 m-es körzetben távol a munkaterülettől.

- ▶ A tárgytól 15 m-es távolságot kell tartani.
- ▶ A motoros kaszát ne hagyja felügyelet nélkül.
- ▶ Biztosítsa, hogy gyermekek ne tudjanak a motoros kaszával játszani.

- Amikor a motor jár, forró kipufogógázok áramlanak a hangtompítóból. A forró kipufogógázok meggyújthatnak gyúlékony anyagokat és tüzeket okozhatnak.
- ▶ Tartsa távol a kipufogógáz sugarát a gyúlékony anyagoktól.

4.6 Biztonságos állapot

4.6.1 Motoros kasza

A motoros kasza akkor van biztonságos állapotban, amikor a következő feltételek teljesülnek:

- A motoros kasza sértetlen.
- Nem lép ki üzemanyag a motoros kaszából.
- Az üzemanyagtartály zárósapkája le van zárva.
- A motoros kasza tiszta.
- A kezelőelemek működnek és nincsenek módosítva.
- A vágószerszámnak és a védőnek a jelen használati utasításban megadott egyik kombinációja van felszerelve.
- A vágószerszám és védő felszerelése megfelelő.
- Kizárólag ehhez a motoros kaszához illő eredeti STIHL tartozék van beszerelve.
- A tartozék megfelelően van felszerelve.

▲ FIGYELMEZTETÉS

- Nem biztonságos állapotban az alkatrészek nem működnek megfelelően, és a biztonsági berendezések hatástalanná válnak és üzemanyag léphet ki. Súlyos vagy halálos személyi sérülések következhetnek be.
- ▶ Ne dolgozzon sérült motoros kaszával.
- ▶ Ha üzemanyag lép ki a motoros kaszából: Ne dolgozzon a motoros kaszával és keressen fel egy STIHL márkaszervizt.
- ▶ Zárja le az üzemanyagtartály zárósapkáját.
- ▶ Ha a motoros kasza bepiszkolódott: Tisztítsa meg a motoros kaszát.

- ▶ Ne módosítsa a motoros kaszát. Kivétel: A vágószerszámnak és a védőnek a jelen használati utasításban megadott egyik kombinációjának felszerelése.
- ▶ Amennyiben a kezelőelemek nem működnek: Ne dolgozzon a motoros kaszával.
- ▶ Kizárólag ehhez a motoros kaszához illő eredeti STIHL tartozékot szereljen be.
- ▶ A vágószerszámot és a védőt a jelen használati utasításban leírt módon szerelje fel.
- ▶ A tartozékot a jelen használati utasításban vagy a tartozék használati utasításában leírt módon szerelje fel.
- ▶ Ne dugjon tárgyakat a motoros kasza nyílásaiba.
- ▶ Cserélje ki az elhasználódott vagy sérült figyelmeztető táblákat.
- ▶ Amennyiben bizonytalanságok merülnének fel: Forduljon STIHL márkaszervizhez.

4.6.2 Védőelem

A védőelem akkor van biztonságos állapotban, amikor a következő feltételek teljesülnek:

- A védőelem sértetlen.
- Amennyiben használja a hossztolókést és a kötényt: A hossztolókés és a kötény felszerelése megfelelő.

▲ FIGYELMEZTETÉS

- Nem biztonságos állapotban az alkatrészek nem működnek megfelelően és a biztonsági berendezések hatástalanná válnak. A felhasználó súlyos sérülést szenvedhet.
 - ▶ Ne dolgozzon sérült védőelemmel.
 - ▶ Amennyiben használja a hossztolókést és a kötényt: Megfelelően beszerelt hossztolókéssel és köténnyel dolgozzon.
 - ▶ Amennyiben bizonytalanságok merülnének fel: Forduljon egy STIHL márkaszervizhez.

4.6.3 Nyírófej

A nyírófej akkor van biztonságos állapotban, amikor a következő feltételek teljesülnek:

- A nyírófej sértetlen.
- A nyírófej nincs blokkolva.
- A damilok felszerelése megfelelő.

▲ FIGYELMEZTETÉS

- Nem biztonságos állapotban a nyírófej részei vagy a damil eloldódhatnak, és elpattanhatnak. Súlyos személyi sérülések keletkezhetnek.
 - ▶ Ne dolgozzon sérült nyírófejjel.
 - ▶ Ne helyettesítse a damilt fém tárgyakkal.
 - ▶ Amennyiben bizonytalanságok merülnének fel: Forduljon egy STIHL márkaszervizhez.

4.6.4 Fém vágószerszám

A fém vágószerszám akkor van biztonságos állapotban, amikor a következő feltételek teljesülnek:

- A fém vágószerszám és a felszerelhető tartozékok sértetlenek.
- A fém vágószerszám nincs eldeformálódva.
- A fém vágószerszám felszerelése megfelelő.
- A fém vágószerszám élezése megfelelő.
- A fém vágószerszám a vágóéleken nem sorjás.

▲ FIGYELMEZTETÉS

- Nem biztonságos állapotban leoldódhatnak és elpattanhatnak a fém vágószerszám részei. Súlyos személyi sérülések keletkezhetnek
 - ▶ Mindig sértetlen fém vágószerszámmal, vagy sértetlen felszerelhető tartozékokkal dolgozzon.
 - ▶ Szakszerűen élezze a fém vágószerszámot.
 - ▶ A vágóéleken lévő sorjákat reszelővel távolítsa el.

- ▶ Adja le a fém vágószerszámot egy STIHL márkaszervizben kiegyensúlyozás céljából.
- ▶ Amennyiben bizonytalanságok merülnének fel: Forduljon STIHL márkaszervizhez.

4.7 Üzemanyag és tankolás

▲ FIGYELMEZTETÉS

- Az ehhez a motoros kaszához használt üzemanyag benzin és kétütemű motorolaj keverékéből áll. Az üzemanyag és a benzin rendkívül gyúlékonyak. Ha az üzemanyag vagy a benzin nyílt lánggal vagy forró tárgyakkal kerül kapcsolatba, az üzemanyag és a benzin tüzeket és robbanásokat okozhatnak. Súlyos vagy halálos személyi sérülések és anyagi károk következhetnek be.
 - ▶ Óvja az üzemanyagot és a benzint a nyílt lángtól és hőtől.
 - ▶ Ne csepegtesse el az üzemanyagot és a benzint.
 - ▶ Ha kiloccsant az üzemanyag: Ronggyal törölje fel az üzemanyagot és a motort csak akkor próbálja meg indítani, amikor a motoros kasza minden alkatrésze száraz.
 - ▶ Dohányozni tilos!
 - ▶ Ne tankoljon láng közelében.
 - ▶ Tankolás előtt állítsa le a motort és várja meg, amíg lehül.
 - ▶ A tankolási helytől legalább 3 méter távolságban indítsa csak be a motort.
- A belélegzett üzemanyaggőzök és benzingőzök mérgezőek lehetnek.
 - ▶ Ne lélegezze be az üzemanyaggőzöket és a benzingőzöket.
 - ▶ Tankoljon jól szellőző helyen.
- Munka közben a motoros kasza felmelegszik. Az üzemanyag kitágul és az üzemanyagtartályban túlnyomás alakulhat ki. Amikor az üzemanyagtartály zárósapkáját kinyitják, az üzemanyag kifröccsenhet. A kifröccsenő üzemanyag meggyulladhat. A kezelő súlyos sérülést szenvedhet.
 - ▶ Először hagyja lehűlni a motoros kaszát és aztán nyissa ki az üzemanyagtartály zárósapkáját.
- Az a ruhadarab, amely érintkezésbe került az üzemanyaggal vagy a benzinnel, könnyebben gyullad meg. Súlyos vagy halálos személyi sérülések és anyagi károk következhetnek be.
 - ▶ Ha a ruha érintkezésbe kerül az üzemanyaggal vagy a benzinnel: Cseréljen ruhát.
- Az üzemanyag, a benzin és a kétütemű motorolaj veszélyeztethetik a környezetet.
 - ▶ Ne csepegtesse el az üzemanyagot, a benzint és a kétütemű motorolajat.
 - ▶ Az üzemanyagot, a benzint és a kétütemű motorolajat előírás szerint és környezetbarát módon ártalmatlanítsa.
- Ha üzemanyag, benzin és a kétütemű motorolaj bőrrrel vagy a szemmel kerül érintkezésbe, bőr- és szemirritáció következhet be.
 - ▶ Kerülje az érintkezést az üzemanyaggal, a benzinnel és a kétütemű motorolajjal.
 - ▶ Amennyiben érintkezésbe került a bőrrrel: Mossa le az érintett bőrfelületet bő vízzel és szappannal.
 - ▶ Amennyiben szembe került: Öblítse a szemet legalább 15 percen át bő vízzel, és forduljon orvoshoz.
- A motoros kasza gyújtóberendezése szikrát gerjeszt. A szikrák kifelé távozhatnak, és gyúlékony vagy robbanékony környezetben tűzveszélyeket és robbanásokat okozhatnak. Súlyos vagy halálos személyi sérülések és anyagi károk következhetnek be.
 - ▶ A használati utasításban megadott gyújtógyertyát használjon.
 - ▶ Csavarja be a gyújtógyertyát és húzza meg szorosra.
 - ▶ Erősen nyomja rá a gyújtógyertya dugaszt.

- Ha a motoros kaszát olyan üzemanyaggal tölti meg, amelyet nem megfelelő benzinnel vagy nem megfelelő kétütemű motorolajjal kevertek, vagy nem megfelelő a benzin és a kétütemű motorolaj keverési aránya, a motoros kasza megrongálódhat.
 - ▶ Az üzemanyagot a jelen használati utasításban leírt módon keverje.
- Ha az üzemanyagot hosszabb ideig fogja tárolni, a benzin és a kétütemű motorolaj keveréke szétválhat. Ha a motoros kaszát különvált üzemanyaggal tankolja meg, a motoros kasza megrongálódhat.
 - ▶ Mielőtt megtankolja a motoros kaszát: Keverje át az üzemanyagot.
 - ▶ Olyan benzinnel és kétütemű motorolajból álló keveréket használjon, amely nem régebbi 30 napnál (STIHL MotoMix: 2 év).

4.8 Munkálatok

FIGYELMEZTETÉS

- Ha a felhasználó nem megfelelően indítja a motort, a felhasználó elveszítheti az uralmát a motoros kasza felett. A kezelő súlyos sérülést szenvedhet.
 - ▶ A motort a jelen használati útmutatóban leírt módon indítsa.
 - ▶ Amennyiben a vágószerszám a talajt vagy tárgyat érint: Ne indítsa be a motort.
- A kombitolóka a motor indításakor a következő állásban van: **START**. **START** állásban a motorfordulatszám magasabb mint az üresjárat fordulatszám, és a vágószerszám képes forogni, amint jár a motor. A kezelő súlyos sérülést szenvedhet.
 - ▶ Ne érintse meg a vágószerszámot.
 - ▶ A motort a jelen használati útmutatóban leírt módon indítsa.
- A kezelő bizonyos helyzetekben nem tud koncentrált odafigyeléssel tovább dolgozni. A felhasználó elveszítheti az uralmát a motoros kasza felett, megbotolhat, eleshet és súlyosan megsérülhet.
 - ▶ Dolgozzon nyugodtan és meggondoltan.
 - ▶ Amennyiben a fény- és látásviszonyok gyengék: Ne dolgozzon a motoros kaszával.
 - ▶ Egyedül kezelje a motoros kaszát.
 - ▶ Vezesse a vágószerszámot a talajhoz közel.
 - ▶ Ügyeljen az akadályokra.
 - ▶ A talajon állva dolgozzon és tartsa meg egyensúlyát.
 - ▶ Ha fáradtság jelei jelentkeznek: Iktasson be egy szünetet.
- Ha a motor jár, kipufogógázokat bocsát ki. A belélegzett kipufogógázok mérgező hatással lehetnek személyekre.
 - ▶ Ne lélegezze be a kipufogógázokat.
 - ▶ A motoros kaszát jól szellőző helyen használja.
 - ▶ Ha rosszul érzi magát, fejfájás, látási zavarok, hallási zavarok vagy szédülés jelentkezne: Hagyja abba a munkát és forduljon orvoshoz.
- Ha a felhasználó hallásvédőt visel és a motor jár, a felhasználó kevésbé hallja és tudja felmérni a zajokat.
 - ▶ Dolgozzon nyugodtan és meggondoltan.
- Ha dolgozik a motorfűrészszel és a kombitolóka **START** állásban van, a kezelő nem tudja kontroll alatt tartani a motoros kaszát. A kezelő súlyos sérülést szenvedhet.
 - ▶ Győződjön meg arról, hogy a kombitolóka munkavégzéskor **I** állásban van.
 - ▶ A motort a jelen használati útmutatóban leírt módon indítsa.
- A forgó vágószerszám megvághatja a kezelőt. A kezelő súlyos sérülést szenvedhet.
 - ▶ Ne érintse meg a forgó vágószerszámot.
 - ▶ Amennyiben a vágószerszámot tárgy akadályozza: Állítsa le a motort. Csak ezután távolítsa el a tárgyat.

- Amennyiben a vágószerszámot tárgy akadályozza és közben gázt adnak, akkor a motoros kasza károsodhat.
 - ▶ Állítsa le a motort. Csak ezután távolítsa el a tárgyat.
- Amennyiben a motoros kasza munkavégzés közben változik vagy szokatlanul viselkedik, előfordulhat, hogy a motoros kasza nincs biztonságos állapotban. Súlyos személyi sérülések és anyagi károk keletkezhetnek.
 - ▶ Hagyja abba a munkát és forduljon STIHL márkaszervizhez.
- Munkavégzés közben a motoros kasza rezgéseket generálhat.

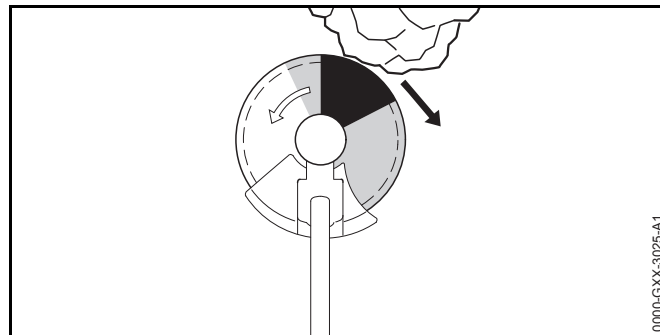


▶ Viseljen kesztyűt.

- ▶ Tartson munkaszüneteket.
- ▶ Amennyiben vérkeringési zavarok tünetei jelentkeznek: Forduljon orvoshoz.
- Amennyiben munkavégzés közben a vágószerszám idegen tárgyat talál el, az vagy annak leváló részei nagy sebességgel felrepülhetnek. Személyi sérülések és anyagi károk keletkezhetnek.
 - ▶ Távolítsa el az idegen tárgyakat a munkaterületről.
- Ha a forgó fém vágószerszám kemény tárgyat ér, szikrák keletkezhetnek és a fém vágószerszám megsérülhet. A szikrák gyúlékony környezetben tüzet okozhatnak. Súlyos vagy halálos személyi sérülések és anyagi károk következhetnek be.
 - ▶ Ne dolgozzon gyúlékony környezetben.
 - ▶ Bizonyosodjon meg arról, hogy a fém vágószerszám biztonságos állapotban van.

- A vágószerszám a gázemelőtől elengedése után még rövid ideig tovább forog. Súlyos személyi sérülések keletkezhetnek.
 - ▶ Várja meg amíg a vágószerszám leáll.
- A kezelő veszélyes helyzetben pánikba eshet és előfordulhat, hogy nem veszi le a hordozórendszert. A kezelő súlyos sérülést szenvedhet.
 - ▶ Gyakorolja a hordozórendszer levételét.

4.9 Visszaható erő



A visszacsapódásnak a következő okai lehetnek:

- A forgó fém vágószerszám a szürkével jelzett területen vagy a feketével jelzett területen kemény tárgyba ütközik és gyorsan lefékez.
- A forgó fém vágószerszám beakadt.

A feketével jelzett területen áll fenn a legnagyobb veszélye a visszacsapódásnak.

▲ FIGYELMEZTETÉS

- Ezen okokból kifolyólag a vágószerszám forgó mozgása erőteljesen lefékeződhet vagy le is állhat és a vágószerszám jobbra vagy a kezelő irányába lökődhet (fekete nyíl). A kezelő elveszítheti az uralmát a motoros kasza felett. Súlyos vagy halálos személyi sérülések következhetnek be.
 - ▶ Két kézzel fogja a motoros kaszát.
 - ▶ A használati útmutatóban leírt módon dolgozzon.

- ▶ Ne dolgozzon a feketével jelölt területtel.
- ▶ A jelen használati útmutatóban ismertetett egyik vágószerszám, védő és hordozórendszer kombinációt használja.
- ▶ Szakszerűen élezze a fém vágószerszámot.
- ▶ Teljes gázzal dolgozzon.

4.10 Szállítás

▲ FIGYELMEZTETÉS

- Munkavégzés közben a hajtóműház felhevülhet. A kezelő megégetheti magát.
 - ▶ Ne érintse meg a forró hajtóműházat.
- Szállítás közben a motoros kasza felborulhat vagy mozoghat. Személyi sérülések és anyagi károk keletkezhetnek.
 - ▶ Állítsa le a motort.
 - ▶ Amennyiben fém vágószerszám van felszerelve: Szereljen fel szállítási védőburkolatot.
 - ▶ Biztosítsa a motoros kaszát feszítőhevederekkel, szíjjal vagy egy hálóval úgy, hogy ne tudjon felborulni vagy mozogni.
- A motor járatása után a hangtompító és a motor forró lehet. A kezelő megégetheti magát.
 - ▶ A motoros kaszát szállításkor úgy vigye a szárnál fogva, hogy a vágószerszám hátrafelé nézzen és a motoros kasza egyensúlyban legyen.

4.11 Tárolás

▲ FIGYELMEZTETÉS

- A gyermekek nem tudják a motoros kasza veszélyeit felismerni és felbecsülni. A gyermekek súlyos sérüléseket szenvedhetnek.
 - ▶ Állítsa le a motort.
 - ▶ Amennyiben fém vágószerszám van felszerelve: Szereljen fel szállítási védőburkolatot.

- ▶ A motoros kasza gyermekektől távol tartandó.

- A motoros kasza elektromos érintkezői és fém alkatrészei berozsdásodhatnak nedvesség hatására. A motoros kasza megrongálódhat.
 - ▶ A motoros kaszát tisztán és szárazon tárolja.

4.12 Tisztítás, karbantartás és javítás

▲ FIGYELMEZTETÉS

- Amennyiben tisztítás, karbantartás vagy javítás során jár a motor, a vágószerszám akaratlanul elindulhat. Súlyos személyi sérülések és anyagi károk keletkezhetnek.
 - ▶ Állítsa le a motort.
- A motor járatása után a hangtompító és a motor forró lehet. Égési sérüléseket szenvedhetnek el.
 - ▶ Várjon, amíg a hangtompító és a motor lehűlnék.
- Munkavégzés közben a hajtóműház felhevülhet. A kezelő megégetheti magát.
 - ▶ Ne érintse meg a forró hajtóműházat.



- A dörzshatású tisztítószerek, a vízszugárral vagy hegyes tárgyakkal való tisztítás megrongálhatja a motoros kaszát, a védőt vagy a vágószerszámot. Amennyiben a motoros kaszát, a védőt vagy a vágószerszámot nem megfelelőképpen tisztítják, az alkatrészek nem működnek megfelelően és a biztonsági berendezések hatástalanná válnak. Súlyos személyi sérülések keletkezhetnek.
 - ▶ A motoros kaszát, a védőt és a vágószerszámot a jelen használati útmutatóban leírt módon tisztítsa.
- Amennyiben a motoros kaszát, a védőt vagy a vágószerszámot nem megfelelőképpen tartják karban vagy javítják, az alkatrészek nem működnek megfelelően.

és a biztonsági berendezések hatástalanná válnak. Súlyos vagy halálos személyi sérülések következhetnek be.

- ▶ A motoros kaszát és a védőt ne tartsa karban saját maga és ne javítsa.
- ▶ Amennyiben a motoros kasza vagy a védő karbantartása vagy javítása szükséges: Forduljon STIHL márkaszervizhez.
- ▶ A vágószerszám karbantartását a használt vágószerszám használati útmutatójában leírt módon vagy a használt vágószerszám csomagolásán leírt módon végezze.
- A vágószerszámok tisztításakor vagy karbantartásakor a kezelő megvághatja magát az éles vágóélekkel. A kezelő megsérülhet.



- ▶ Viseljen ellenálló anyagú munkakesztyűt.

5 A motoros kasza használatra készsége tétele

5.1 A motoros kasza előkészítése használatra

Minden munkakezdés előtt a következő lépéseket kell megtenni:

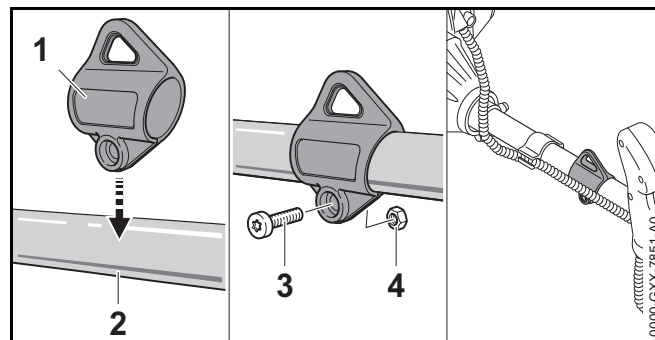
- ▶ Bizonyosodjon meg róla, hogy a következő alkotóelemek biztonságos állapotban vannak:
 - Motoros kasza, 4.6.1.
 - Védő, 4.6.2.
 - Nyírófej vagy fém vágószerszám, 4.6.3 vagy 4.6.4.
- ▶ Tisztítsa meg a motoros kaszát, 15.1.
- ▶ Szerelje fel a hordozószermet, 6.1.
- ▶ Szerelje fel a kétkaros fogantyút, 6.2.

- ▶ Válassza ki a vágószerszám, védő és hordozórendszer kombinációját, 20.
- ▶ Szerelje fel a védőt, 6.3.1.
- ▶ Amennyiben nyírófejjel együtt univerzális védőt használ: Szereljen fel kötényt és hosszolókést, 6.4.1.
- ▶ Szereljen fel nyírófejet vagy fém vágószerszámot, 6.5.1 vagy 6.6.1.
- ▶ Tankolja meg a motoros kaszát, 8.2.
- ▶ Tegye fel a hordozórendszert és állítsa be, 7.1.
- ▶ Egyensúlyozza ki a motoros kaszát, 7.2.
- ▶ Állítsa be a kétkaros fogantyút, 7.3.
- ▶ Ellenőrizze a kezelőelemeket, 10.1.
- ▶ Amennyiben nem tudja az összes lépést kivitelezni: Ne használja a motoros kaszát és forduljon STIHL márkaszervizhez.

6 A motoros kasza összeszerelése

6.1 A hordozószermet felszerelése

- ▶ Állítsa le a motort.

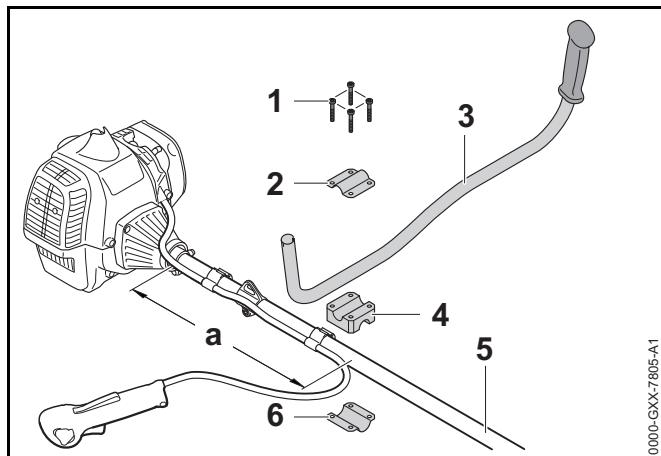


- ▶ Helyezze fel a hordozószermet (1) a szárra (2) és nyomja rá a szárra (2).
- ▶ Helyezze be az anyát (4).
- ▶ Csavarja be és húzza meg szorosan a csavart (3).

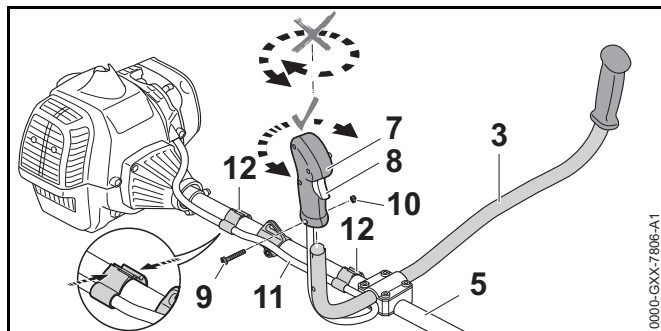
A hordozószermet nem kell ismét leszerelni.

6.2 A kétkezes fogantyú felszerelése

- ▶ Állítsa le a motort.



- ▶ Csavarja ki a csavarokat (1).
- ▶ Helyezze fel a szorítódarabot (4) az alsó szorítóhéjjal (6) együtt a = 35 cm távolságra a szárra (5).
- ▶ Helyezze be a fogantyúcsövet (3) a szorítódarabba (4).
- ▶ Helyezze fel és igazítsa be a felső szorítóhéjat (2) úgy, hogy a furatok fedjék egymást.
- ▶ Csavarja be a csavarokat (1).
- ▶ Billentse fel a fogantyúcsövet (3) és igazítsa be a vágószerszámhoz.
- ▶ Húzza meg erősen a csavarokat (1).

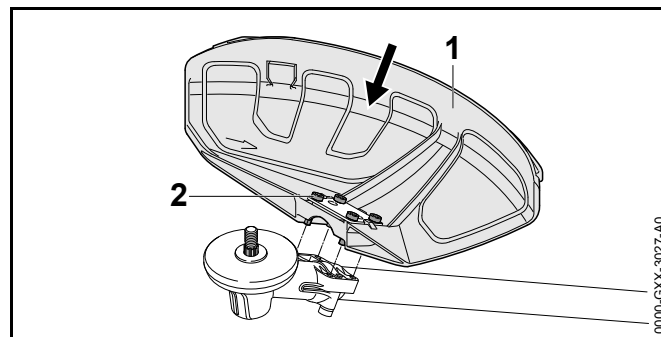


- ▶ Vezesse át a kezelőfogantyút (7) és a gázbovent (11) a száron (5), közben ne fordítsa el a kezelőfogantyút (7).
 - ▶ Csavarja ki a csavart (9).
 - ▶ Helyezze a kezelőfogantyút (7) a fogantyúcsőre (3) úgy, hogy a kezelőfogantyú (7) furata és a fogantyúcső (3) furata fedje egymást, és hogy a gázemelő (8) a hajtóműház irányába mutasson.
 - ▶ Helyezze be az anyát (10).
 - ▶ Csavarja be és húzza meg szorosan a csavart (9).
 - ▶ Helyezze el a gázbovent-tartót (12) és a gázbovent (11) a száron.
A gázbovent nem szabad megtörni vagy szűk sugárban vezetni – a gázemelő könnyen mozgatható legyen!
 - ▶ Nyomja össze a gázbovent-tartót (12).
A gázbovent-tartó (12) hallhatóan bekattan.
- A kétkezes fogantyút nem kell ismét leszerelni.

6.3 A védő elem fel- és leszerelése

6.3.1 A védő felszerelése

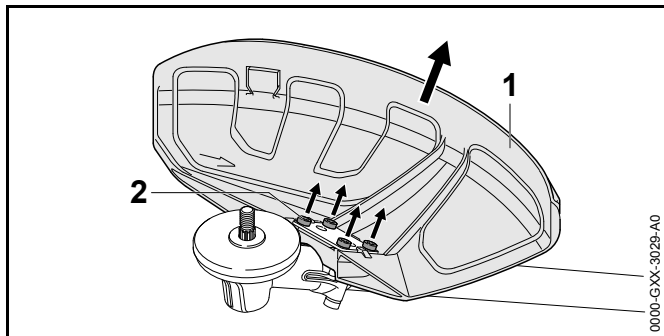
- ▶ Állítsa le a motort.



- ▶ Tolja a védőt (1) ütközésig a hajtóműházon lévő vezetőelemekbe.
- ▶ Csavarja be és húzza meg szorosan a csavarokat (2).

6.3.2 A védő leszerelése

- ▶ Állítsa le a motort.

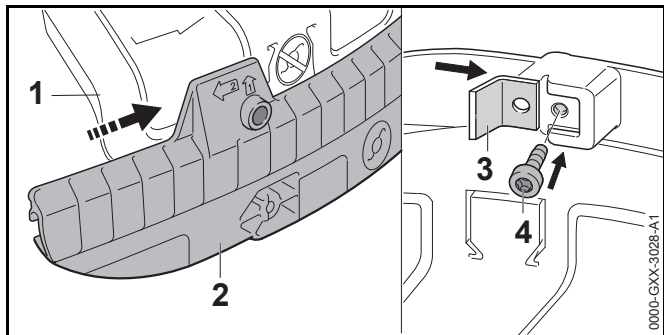


- ▶ Csavarja ki a csavarokat (2).
- ▶ Húzza le a védőt (1).

6.4 A kötény felszerelése és leszerelése

6.4.1 A kötény felszerelése

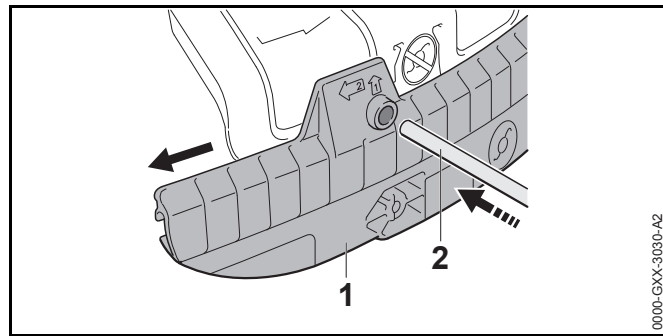
- ▶ Állítsa le a motort.



- ▶ Tolja a kötény (2) vezetőhornyát az univerzális védő (1) léccére, hogy az hallhatóan bekattanjon.
- ▶ Tolja a hosszolókést (3) a kötény (2) vezetőhornyába.
- ▶ Csavarja be és húzza meg szorosan a csavart (4).

6.4.2 A kötény leszerelése

- ▶ Állítsa le a motort.

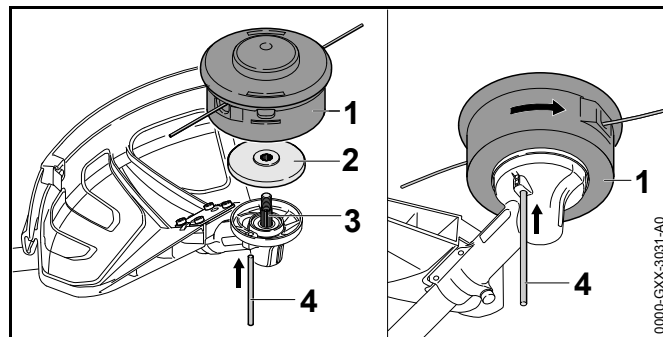


- ▶ Tolja a dugaszolótüskét (2) a kötény (1) vezetőhornyába.
 - ▶ Húzza le a kötényt (1) a dugaszolótüskével (2) együtt.
- A hosszolókést nem kell újra leszerelni a kötényről (1).

6.5 A nyírófej fel- és leszerelése

6.5.1 A nyírófej felszerelése

- ▶ Állítsa le a motort.



- ▶ Helyezze a nyomótányért (2) a tengelyre (3) úgy, hogy a kisebb átmérő felfelé mutasson.
- ▶ Helyezze a nyírófejet (1) a tengelyre (3) és húzza kézzel az óramutató állásával ellenkező irányba.
- ▶ Nyomja be a furatba a dugaszolótüskét (4) ütközésig és tartsa nyomva.
- ▶ Addig forgassa óramutató járásával megegyező irányban a nyírófejet (1), hogy a dugaszolótüske (4) bekattanjon. A tengely (3) le van blokkolva.

- ▶ A nyírófejet (1) kézzel húzza meg.
- ▶ Húzza le a dugaszolótüskét (4).

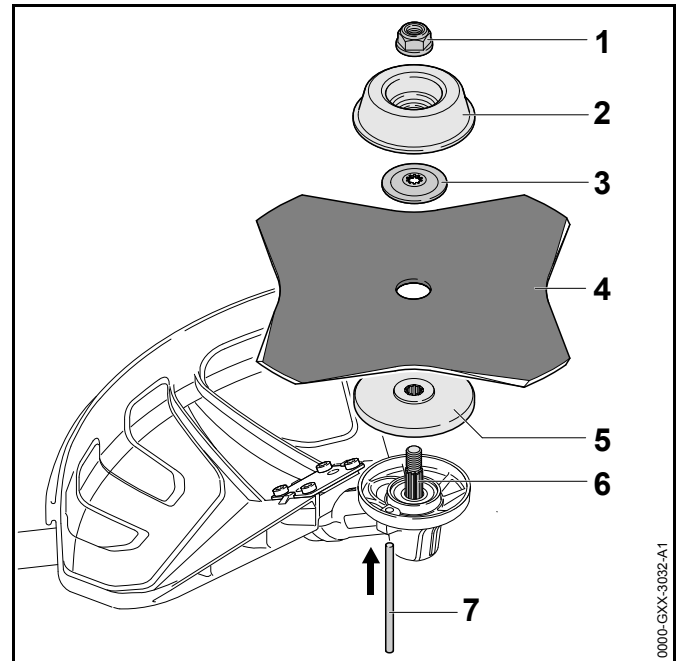
6.5.2 A nyírófej leszerelése

- ▶ Állítsa le a motort.
- ▶ Nyomja be a furatba a dugaszolótüskét ütközésig és tartsa nyomva.
- ▶ A nyírófejet forgassa el annyira, hogy a dugaszolótüske bekattanjon.
A tengely le van blokkolva.
- ▶ Csavarja ki a nyírófejet az óramutató járásának megfelelően.
- ▶ Vegye le a nyomótányért.
- ▶ Húzza le a dugaszolótüskét.

6.6 Fém vágószerszámok fel- és leszerelése

6.6.1 A fém vágószerszám felszerelése

- ▶ Állítsa le a motort.



- ▶ Helyezze a nyomótányért (5) a tengelyre (6) úgy, hogy a kisebb átmérő felfelé mutasson.
- ▶ Helyezze a fém vágószerszámot (4) a nyomótányérra (5). Ha a körfűrész vagy a fűvágólapot több, mint 4 vágóélel használják: A vágóéleket úgy helyezze, hogy azok ugyanabba az irányba álljanak, ahogy azt a védőn lévő nyíl mutatja.
- ▶ Helyezze a nyomótányért (3) a fém vágószerszámra (4) úgy, hogy a kúpos rész felfelé nézzen.
- ▶ Helyezze a futótárcsát (2) a nyomótányérra (3) úgy, hogy a zárt oldal felfelé mutasson.
- ▶ Nyomja be a furatba a dugaszolótüskét (7) ütközésig és tartsa nyomva.
- ▶ Addig forgassa óramutató járásával ellentétes irányba a fém vágószerszámot (4), hogy a dugaszolótüske (7) bekattanjon.
A tengely (6) le van blokkolva.

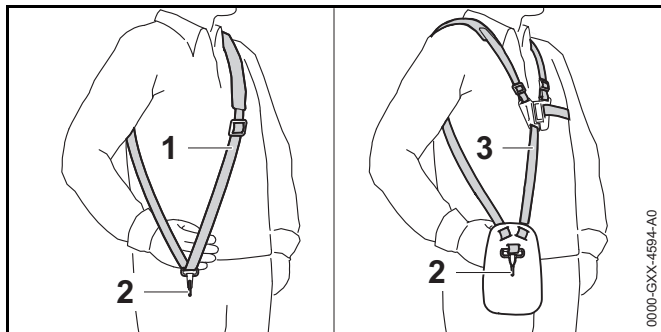
- ▶ Az anyát (1) forgassa el az óramutató járásával ellentétes irányba és húzza meg.
- ▶ Húzza le a dugaszolótüskét (7).

6.6.2 A fém vágószerzőm leszerelése

- ▶ Állítsa le a motort.
- ▶ Nyomja be a furatba a dugaszolótüskét ütközésig és tartsa nyomva.
- ▶ Addig forgassa óramutató járásával megegyező irányban a fém vágószerzőmot, amíg a dugaszolótüske be nem kattann. A tengely le van blokkolva.
- ▶ Csavarja le az anyát az óramutató járásának megfelelő irányban.
- ▶ Vegye le a futótárcsát, a fém vágószerzőmot és a nyomótányért.
- ▶ Húzza le a dugaszolótüskét.

7 A motoros kasza beállítása a felhasználó számára

7.1 A hordozórendszer felvétele és beállítása

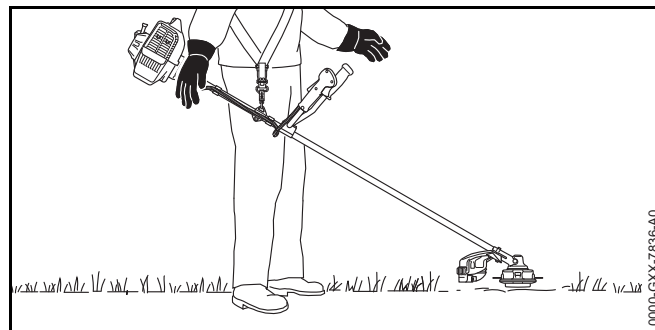


- ▶ Tegye fel az egyvállas hevedert (1) vagy a kettős vállhevedert (3).
- ▶ Az egyvállas hevedert (1) vagy a kettős vállhevedert (3) úgy állítsa be, hogy a karabinerhorog (2) kb. tenyérnyire legyen a jobb csipő alatt.

7.2 A motoros kasza kiegyensúlyozása

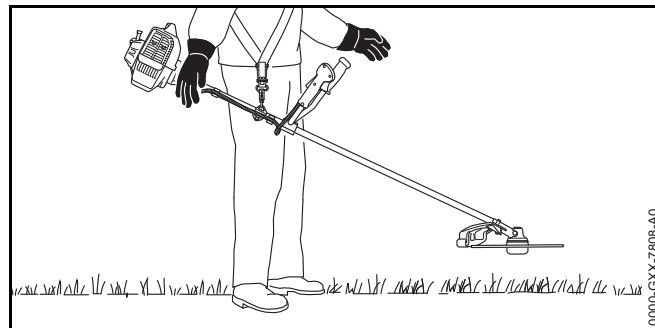
A felszerelt vágószerzőmtől függően a motoros kasza kiegyensúlyozását eltérő módon kell végezni.

Amennyiben nyírófej, fűvágólap vagy bozótívágó kés van felszerelve:



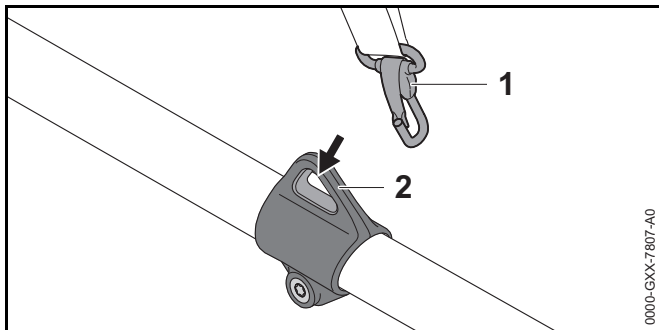
A vágószerzőmnek kissé fel kell feküdnie a talajra.

Amennyiben körfűrészlap van felszerelve:



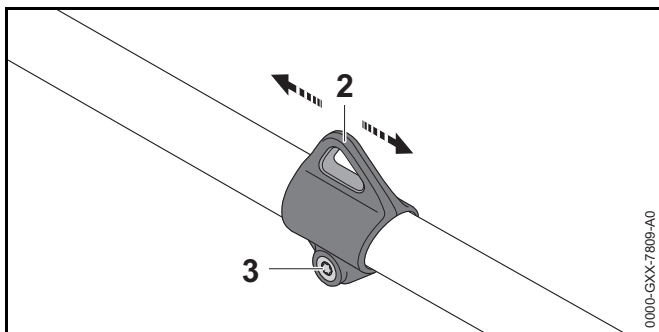
A körfűrészlapnak körülbelül 20 cm-rel a talaj felett kell lennie.

- ▶ Állítsa le a motort.



- ▶ Akassza be a hordozófület (2) a karabinerhorogba (1).
- ▶ Hagyja kilengeni a motoros kaszát.

Ha egy vágószerszám helyzetét kilengett állapotban igazítani kell:

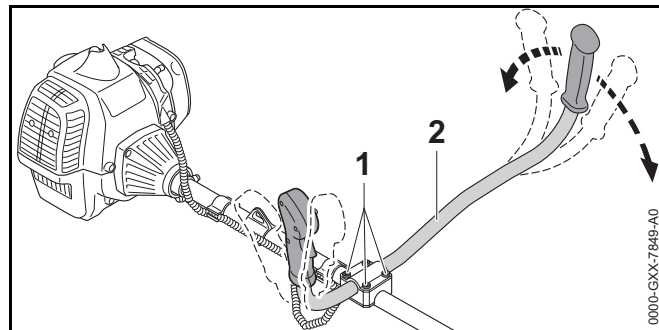


- ▶ Lazítsa meg a csavart (3).
- ▶ Tolja el a hordozófület (2) a száron úgy, hogy létrejöjjön kilengett állapotban a megfelelő helyzet.
- ▶ Húzza meg a csavart (3) szorosan.

7.3 A kétkaros fogantyú beállítása

A felhasználó testmagasságától függően a kétkarú fogantyút különböző pozíciókba lehet állítani.

- ▶ Állítsa le a motort.



- ▶ Lazítsa meg a csavarokat (1).
- ▶ Billentse a kétkaros fogantyút (2) a kívánt pozícióba.
- ▶ Húzza meg erősen a csavarokat (1).

8 Üzemanyag keverése és a motoros kasza megtankolása

8.1 Üzemanyag keverése



Ehhez a fejezethez rendelkezésre áll egy videó.



www.stihl.com/sxpweh

Az ehhez a motoros kaszához szükséges üzemanyag benzín és kétütemű motorolaj keverékéből áll, 1:50 keverési arányban.

A STIHL a készre kevert STIHL MotoMix üzemanyagot ajánlja.

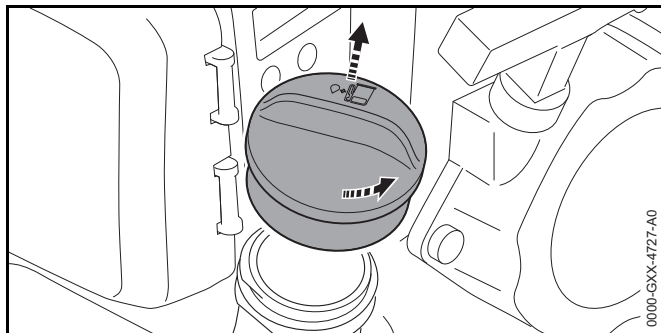
Amennyiben az üzemanyagot saját maga keveri, csak STIHL kétütemű motorolajat, vagy másik nagy teljesítményű motorolajat szabad használnia, a következő osztályokból: JASO FB, JASO FC, JASO FD, ISO-L-EGB, ISO-L-EGC vagy ISO-L-EGD.

A STIHL a STIHL HP Ultra kétütemű motorolaj vagy azzal egyenértékű nagy teljesítményű motorolaj használatát írja elő, hogy a gép teljes élettartamán keresztül biztosítani tudja az emissziós határértékeket.

- ▶ Bizonyosodjon meg arról, hogy a benzin oktánszáma legalább 90 ROZ, a benzin alkoholtartalma pedig legfeljebb 10 %.
- ▶ Bizonyosodjon meg arról, hogy az alkalmazott kétütemű motorolaj megfelel az elvárásoknak.
- ▶ A kívánt üzemanyag-mennyiségtől függően határozza meg az 1:50 arányú keverékhez a kétütemű motorolaj és a benzin helyes mennyiségét. Példák üzemanyag-keverékre:
 - 20 ml kétütemű motorolaj, 1 liter benzin
 - 60 ml kétütemű motorolaj, 3 liter benzin
 - 100 ml kétütemű motorolaj, 5 liter benzin
- ▶ Öntsön először kétütemű motorolajat, majd benzint egy tiszta, üzemanyag tárolására jóváhagyott kannába.
- ▶ Keverje át az üzemanyagot.

8.2 A motoros kasza megtankolása

- ▶ Állítsa le a motort.
- ▶ Helyezze a motoros kaszát egy sík felületre úgy, hogy az üzemanyagtartály zárósapkája felfelé nézzen.
- ▶ Tisztítsa meg az üzemanyagtartály zárósapkája környékét nedves kendővel.

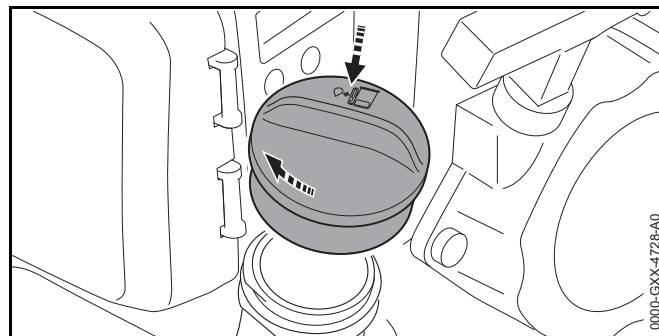


- ▶ Forgassa addig az üzemanyagtartály zárósapkáját az óramutató járásával ellentétes irányba, hogy az üzemanyagtartály zárósapkáját le lehessen venni.
- ▶ Vegye le az üzemanyagtartály zárósapkáját.

TUDNIVALÓ

Az üzemanyag keveréke fény, napsütés és szélsőséges hőmérsékletek hatására gyorsabban különválhat. Ha különvált üzemanyagot tankol, a motoros kasza megrongálódhat.

- ▶ Keverje át az üzemanyagot.
 - ▶ Ne tankoljon 30 napnál hosszabb ideig állva hagyott üzemanyagot.
-
- ▶ Töltse be az üzemanyagot úgy, hogy az ne loccsanjon ki, és az üzemanyagtartály szelétől legalább 15 mm szabadon maradjon.



- ▶ Helyezze fel az üzemanyagtartály zárósapkáját az üzemanyagtartályra.
- ▶ Forgassa el az üzemanyagtartály zárósapkáját az óramutató járásával megegyező irányba és húzza meg kézzel. Az üzemanyagtartály le van zárva.

9 A motor indítása és leállítása

9.1 A megfelelő indítási folyamat kiválasztása

Mikor kell a motort az indításra felkészíteni?

A motort elő kell készíteni indításra, ha a következő feltételek egyike fennáll:

- A motornak környezeti hőmérséklete van.
 - A motor az első gyorsuláskor az indítás után leállt.
 - A motor leállt, mert az üzemanyagtartály üres volt.
- ▶ Készítse fel a motort az indításra, majd indítsa be a motort.

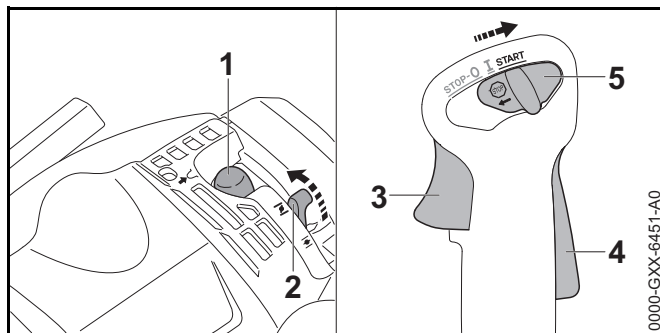
Mikor lehet a motort azonnal elindítani?

A motort azonnal be lehet indítani, ha a motor legalább 1 percig futott és csak egy rövid munkamegszakítás miatt állították le.

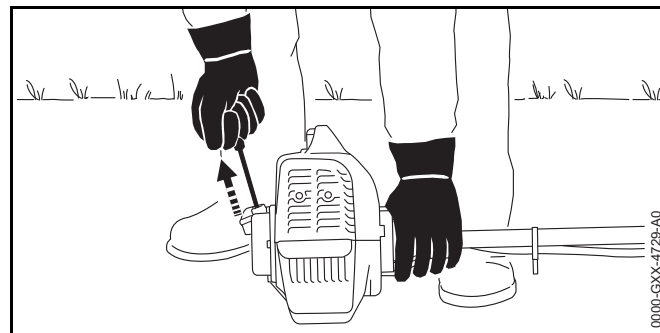
- ▶ Indítsa be a motort.

9.2 A motor előkészítése indításra

- ▶ Válassza ki a megfelelő indítási folyamatot.
- ▶ Tegye a motoros kaszát vízszintes talajra, hogy a vágószerszám ne érintsen talajt vagy tárgyat.
- ▶ Szerelje le a szállítási védőburkolatot.



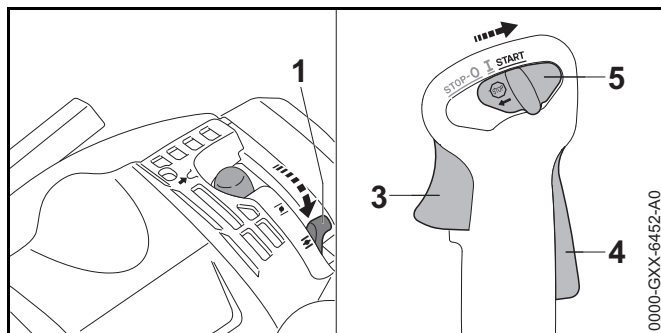
- ▶ Legalább 5 alkalommal nyomja le a kézi üzemanyagpumpát (1).
- ▶ Állítsa az indítócsappantyú emeltyűjét (2) **I** állásba.
- ▶ Nyomja le a gázemeltyűzárát (4) és tartsa lenyomva.
- ▶ Nyomja le a gázemeltyűt (3) és tartsa lenyomva.
- ▶ Állítsa a kombitolókat (5) **START** állásba és tartsa lenyomva.
- ▶ Engedje el a gázemeltyűt (3) és a gázemeltyűzárát (4). A kombitolóka (5) bekattan **START** állásba.

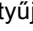


- ▶ Bal kézzel a motornál nyomja a talajhoz a motoros kaszát.
- ▶ Jobb kézzel húzza ki a berántófogantyút lassan az érzékelhető megakadásig.
- ▶ Addig húzza ki gyorsan és kísérje vissza a berántófogantyút, amíg a motor egyszer be nem indul és le nem áll.
- ▶ Amennyiben a motor nem áll le: Állítsa az indítócsappantyú emeltyűjét **II** állásba, hogy a motor le ne fulladjon. A motor leáll.

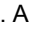
9.3 Motor indítása

- ▶ Válassza ki a megfelelő indítási folyamatot.
- ▶ Tegye a motoros kaszát vízszintes talajra, hogy a vágószerszám ne érintsen talajt vagy tárgyat.
- ▶ Szerelje le a szállítási védőburkolatot.



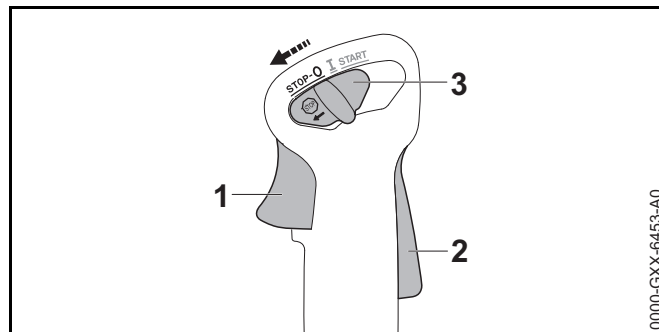
- ▶ Állítsa az indítócsappantyú emeltyűjét (1)  állásba.
- ▶ Nyomja le a gázemeltyűzárát (4) és tartsa lenyomva.
- ▶ Nyomja le a gázemeltyűt (3) és tartsa lenyomva.
- ▶ Állítsa a kombitolókat (5) **START** állásba és tartsa lenyomva.
- ▶ Engedje el a gázemeltyűt (3) és a gázemeltyűzárát (4). A kombitolóka (5) bekattan **START** állásba.



- ▶ Bal kézzel nyomja a talajhoz a motoros kaszát.
- ▶ Jobb kézzel húzza ki a berántófogantyút lassan az érzékelhető megakadásig.
- ▶ Addig húzza ki gyorsan és kísérvé vissza a berántófogantyút, amíg a motor járni nem kezd.
- ▶ Nyomja le röviden a gázemeltyűt (3). A kombitolóka (5)  állásba ugrik. A motor üresjáraton jár.
- ▶ Amennyiben a vágószerszám üresjáraton együtt forog: Hárítsa el az üzemzavarokat. Az üresjárat nincs megfelelően beállítva.


- ▶ Amennyiben a motor nem indul: Készítse fel a motort az indításra, majd próbálja meg ismét elindítani.

9.4 Motor leállítása



- ▶ Engedje el a gázemeltyűt (1) és a gázemeltyűzárát (2). A vágószerszám már nem mozog.
- ▶ Állítsa a kombitolókat (3) **STOP-0** állásba. A motor leáll.

Amennyiben a motor nem áll le:

- ▶ Állítsa az indítócsappantyú emeltyűjét  állásba. A motor leáll.
- ▶ Ne használja a motoros kaszát és forduljon STIHL márkaszervizhez. A kombitolóka meghibásodott.

10 A motoros kasza vizsgálata

10.1 Kezelőelemek vizsgálata

Gázemeltyűzár és gázemeltyű

- ▶ Állítsa le a motort.
- ▶ Próbálja meg megnyomni a gázemeltyűt anélkül, hogy megnyomná a gázemeltyűzárát.

- ▶ Amennyiben a gázemelőt meg lehet nyomni: Ne használja a motoros kaszát és forduljon STIHL márkaszervizhez.
A gázemelőzár meghibásodott.
- ▶ Nyomja le és tartsa lenyomva a gázemelőzárat.
- ▶ Nyomja le a gázemelőt.
- ▶ Engedje el a gázemelőt és a gázemelőzárat.
- ▶ Amennyiben a gázemelő vagy a gázemelőzár nehezen működik vagy nem ugrik vissza kiindulási helyzetébe: Ne használja a motoros kaszát és forduljon STIHL márkaszervizhez.
A gázemelő vagy a gázemelőzár hibás.

A gázbovden beállítása

- ▶ Indítsa be a motort.
- ▶ Nyomja meg a gázemelőt anélkül, hogy megnyomná a gázemelőzárat.
- ▶ Amennyiben a motor gyorsul: Állítsa be a gázbovdent.
A gázbovden nincs megfelelően beállítva.

Motor leállítása

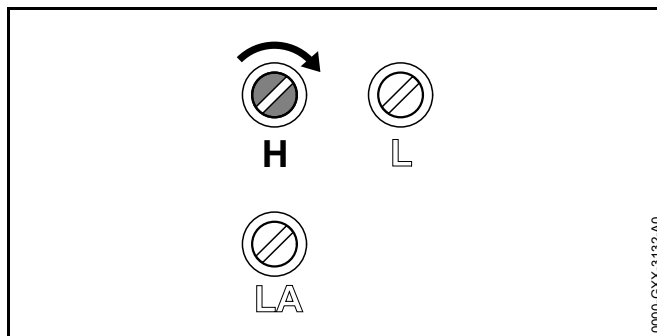
- ▶ Indítsa be a motort.
- ▶ Állítsa a kombitolókat **STOP-0** állásba.
A motor leáll.
- ▶ Amennyiben a motor nem áll le:
 - ▶ Állítsa az indítócsappantyú emelőjét **I** állásba.
A motor leáll.
 - ▶ Ne használja a motoros kaszát és forduljon STIHL márkaszervizhez.
A kombitolóka meghibásodott.

11 Munkavégzés a motoros kaszával

11.1 A gázosító magasban végzendő munkákhoz való beállítása

Amennyiben a motoros kaszával nagy magasságban dolgozik, a motoros kasza nem tud optimális teljesítményt nyújtani. A gázosító beállításait be lehet állítani úgy, hogy a motoros kasza ismét az optimális teljesítményt nyújtsa.

- ▶ Indítsa be a motort.
- ▶ Melegítse be a motort kb. 1 perc hosszan, gázadásokkal.

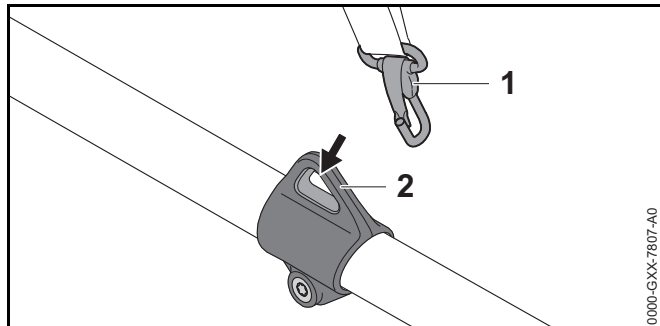


TUDNIVALÓ

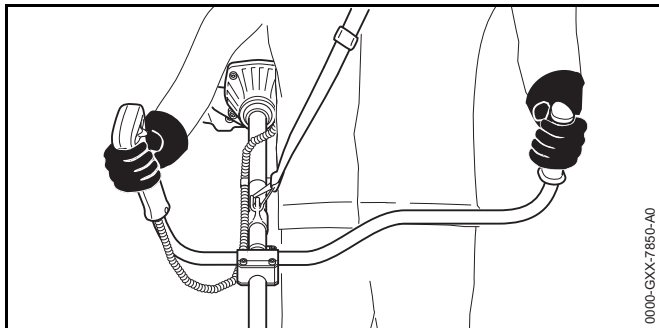
Ha a motoros kaszával ismét alacsony magasságban dolgozik, a motor túlmelegedhet.

- ▶ Végezze el a berendezés szabványos beállítását.
- ▶ Forgassa a H főállítócsavart az óramutató járásával megegyező irányba addig, amíg a motoros kasza munkavégzés közben nem éri el ismét az optimális teljesítményt.

11.2 A motoros kasza tartása és vezetése



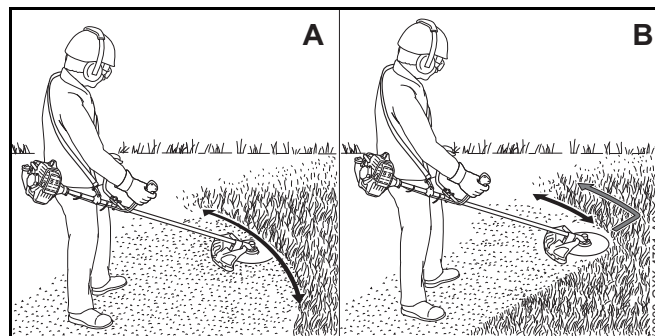
- ▶ Akassza be a hordozófület (2) a karabinerhorogba (1).



- ▶ A motoros kaszát úgy tartsa a jobb kezével a kezelőfogantyúnál fogva, hogy a hüvelykujja körbefogja a kezelőfogantyút.
- ▶ A motoros kaszát úgy tartsa a bal kézzel a fogantyúnál fogva, hogy a hüvelykujja körbefogja a fogantyút.

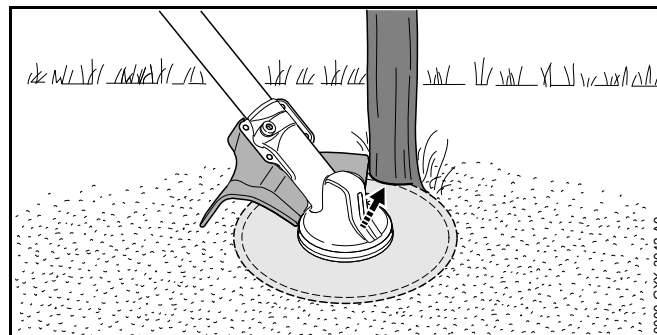
11.3 Kaszálás

A vágószerszám és a talaj közötti távolság határozza meg a vágási magasságot.



- ▶ A motoros kaszát egyenesen kell ide-oda mozgatni (A). Amennyiben fém vágószerszámot használ: Kaszáljon a fém vágószerszám bal oldalával (B).
- ▶ Menjen lassan és céltudatosan előre.

11.4 Fűrészelés

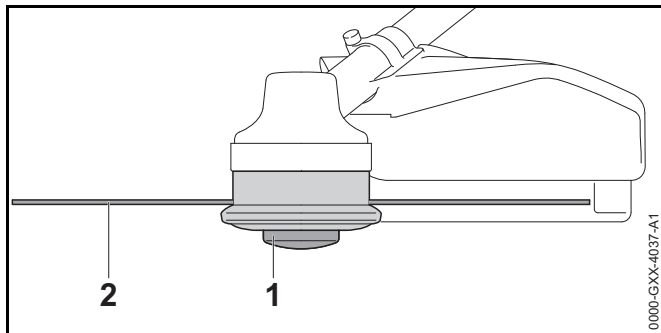


- ▶ Támassza meg a védő bal oldalát a törzsön.
- ▶ Vágja el a törzset teljes gázzal és egy vágással.

11.5 A damilok utánállítása

11.5.1 A damilok utánállítása az AutoCut nyírófejekon

- ▶ A forgó nyírófejet billentse fel a talajon. Kb. 30 mm utánállítódik. A védőben lévő hosszolókés automatikusan a megfelelő hosszra méretezi a damilt.



Ha a damilok 25 mm-nél rövidebbek, nem végezhető el az automatikus utánállításuk:

- ▶ Állítsa le a motort.
- ▶ Nyomja meg a nyírófejen lévő orsóbetétet (1) és tartsa lenyomva.
- ▶ Húzza ki kézzel a damilt (2).
- ▶ Amennyiben a damilok (2) már nem húzhatók ki: Cserélje ki az orsófejet (1) vagy a damilt (2). Az orsóbetét üres.

11.5.2 Damilok utánállítása a SuperCut nyírófejen

A damil automatikusan utánállítódik. A védőben lévő hossztolókés automatikusan a megfelelő hosszra méretezi a damilt.

Ha a damilok 40 mm-nél rövidebbek, nem végezhető el az automatikus utánállításuk:

- ▶ Állítsa le a motort.
- ▶ Húzza ki kézzel a damilt.
- ▶ Amennyiben a damilok már nem húzhatók ki: Cserélje ki a damilt. Az orsóbetét üres.

12 Munka után

12.1 Munkavégzés után

- ▶ Állítsa le a motort.

- ▶ Hagyja lehűlni a motoros kaszát.
- ▶ Ha a motoros kasza nedves: Hagyja a motoros kaszát megszáradni.
- ▶ Tisztítsa meg a motoros kaszát.
- ▶ Tisztítsa meg a levegőszűrőt.
- ▶ Tisztítsa meg a védőt.
- ▶ Tisztítsa meg a vágószerszámot.
- ▶ Amennyiben fém vágószerszám van felszerelve: Szereljen fel megfelelő szállítási védőburkolatot.

13 Szállítás

13.1 A motoros kasza szállítása

- ▶ Állítsa le a motort.
- ▶ Amennyiben fém vágószerszám van felszerelve: Szereljen fel megfelelő szállítási védőburkolatot.

A motoros kasza hordozása

- ▶ A motoros kaszát szállításkor úgy vigye a szárnál fogva, hogy a vágószerszám hátrafelé nézzen és a motoros kasza egyensúlyban legyen.

A motoros kasza szállítása járműben

- ▶ Biztosítsa a motoros kaszát úgy, hogy az ne tudjon felborulni vagy mozogni.

14 Tárolás

14.1 A motoros kasza tárolása

- ▶ Állítsa le a motort.
- ▶ Amennyiben fém vágószerszám van felszerelve: Szereljen fel megfelelő szállítási védőburkolatot.
- ▶ A motoros kaszát úgy tárolja, hogy a következő feltételek teljesüljenek:

- A motoros kasza gyermekektől távol tartandó.
- A motoros kasza tiszta és száraz.

Amennyiben a motoros kaszát 3 hónapnál több ideig kívánja tárolni:

- ▶ Szerelje le a vágószerszámot.
- ▶ Nyissa ki az üzemanyagtartály zárósapkáját.
- ▶ Üritse ki az üzemanyagtartályt.
- ▶ Zárja le az üzemanyagtartályt.
- ▶ Tisztítsa ki az üzemanyagtartályt egy STIHL márkaszervizben.
- ▶ Indítsa be a motort és addig járassa üres járaton, amíg a motor leáll.

15 Tisztítás

15.1 A motoros kasza tisztítása

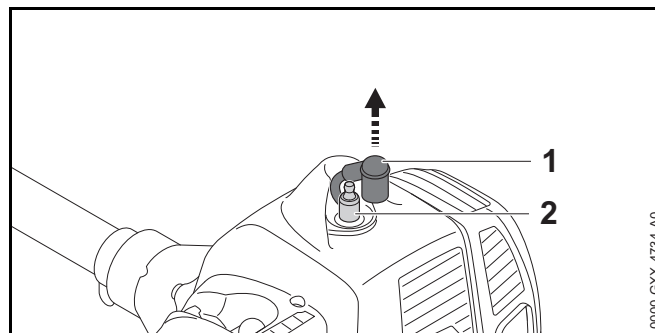
- ▶ Állítsa le a motort.
- ▶ Hagyja lehűlni a motoros kaszát.
- ▶ Tisztítsa meg a motoros kaszát nedves kendővel vagy STIHL gyantaoldóval.
- ▶ Tisztítsa meg a szellőzőnyílásokat ecsettel.

15.2 A védő és a vágószerszám tisztítása

- ▶ Állítsa le a motort.
- ▶ A védőt és a vágószerszámot nedves ruhával vagy puha kefével tisztítsa meg.

15.3 Gyújtógyertya tisztítása

- ▶ Állítsa le a motort.
- ▶ Hagyja lehűlni a motoros kaszát.



- ▶ Húzza le a gyújtógyertya-dugaszt (1).
- ▶ Amennyiben a gyújtógyertya (2) környéke bepiszkolódott: Tisztítsa meg a gyújtógyertya (2) környékét nedves kendővel.
- ▶ Csavarja ki a gyújtógyertyát (2).
- ▶ Tisztítsa meg a gyújtógyertyát (2) nedves kendővel.
- ▶ Ha a gyújtógyertya (2) berozsdásodott: Cseréljen gyújtógyertyát (2).
- ▶ Csavarja be a gyújtógyertyát (2) és húzza meg szorosra.
- ▶ Erősen nyomja fel a gyújtógyertya-dugaszt (1).

16 Karbantartás

16.1 Karbantartási időközök

A karbantartási időközök a környezeti feltételektől és a munkafeltételektől függenek. A STIHL cég az alábbi karbantartási időközöket ajánlja:

Minden 25. üzemóra után

- ▶ Kenje meg a hajtóművet

Minden 100. üzemóra után

- ▶ Cseréljen gyújtógyertyát.

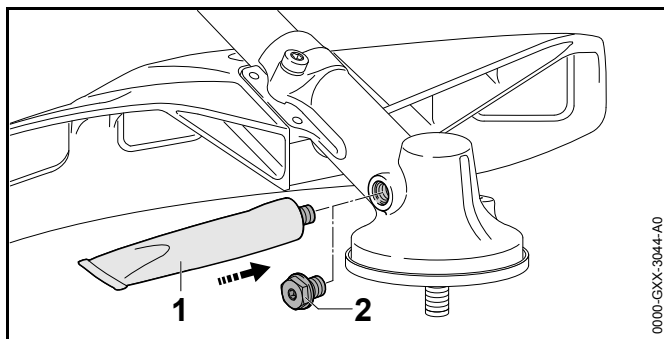
Havonta

- ▶ Tisztítsa ki az üzemanyagtartályt egy STIHL márkaszervizben.
- ▶ Tisztítsa ki az üzemanyagtartályban lévő szívófejet egy STIHL márkaszervizben.

Évente

- ▶ Cseréltesse ki az üzemanyagtartályban lévő szívófejet egy STIHL márkaszervizben.

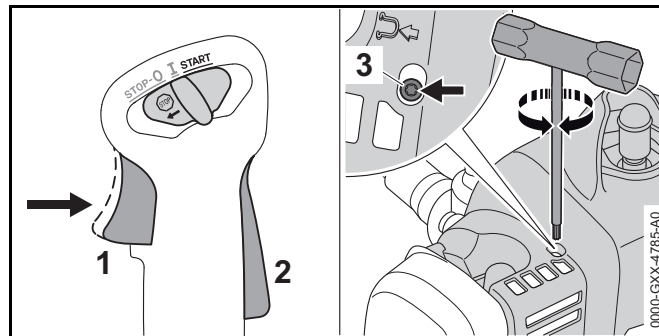
16.2 A hajtómű kenése



- ▶ Csavarja ki a zárócsavart (2).
- ▶ Ha nem látható zsír a zárócsavaron (2):
 - ▶ Csavarja be a „STIHL hajtóműzsírt” tartalmazó tubust (1).
 - ▶ Nyomjon 5 gramm STIHL hajtóműzsírt a hajtóműházba.
 - ▶ Csavarja ki a „STIHL hajtóműzsírt” tartalmazó tubust (1).
 - ▶ Csavarja be és húzza meg szorosan a zárócsavar (2).
 - ▶ Kapcsolja be a motoros kaszát 1 percre.
A STIHL hajtóműzsír egyenletesen eloszlik.

16.3 Gázbovden beállítása

- ▶ Indítsa be a motort.



- ▶ Nyomja meg a gázemelőt (1) anélkül, hogy megnyomná a gázemelőzárát (2).
- ▶ Amennyiben a motor gyorsul: Tartsa nyomva a gázemelőt (1) és csavarja a csavart (3) addig az óramutató járásával ellentétes irányba, hogy a motorfordulatszám már hallhatóan ne csökkenjen. A gázbovden túl erősen meg volt feszítve.
- ▶ Nyomja meg és tartsa nyomva a gázemelőt (1) anélkül, hogy megnyomná a gázemelőzárát (2).
- ▶ Addig forgassa a csavart (3) az óramutató járásával egyező irányba, hogy a motor felgyorsuljon.
- ▶ Fordítsa el 1,5 fordulattal a csavart (3) az óramutató járásával ellentétes irányba.
A motor üresjáraton jár és a gázbovden megfelelően van beállítva.
- ▶ Állítsa le a motort.

16.4 A fém vágószerszám élezése és kiegyensúlyozása

A fém vágószerszámok szakszerű élezése és kiegyensúlyozása nagyon sok gyakorlatot követel.

A STIHL azt ajánlja, hogy a fém vágószerszámok élezését és kiegyensúlyozását bízta STIHL márkaszervizre.

- ▶ A fém vágószerszámot a használati útmutatójának megfelelően vagy a használt vágószerszám csomagolásán leírt módon élezze.

17 Javítás

17.1 A motoros kasza és a vágószerszám javítása

A felhasználó nem tudja saját maga a motoros kaszát és a vágószerszámot megjavítani.

- ▶ Amennyiben a motoros kasza vagy a vágó szerszám megsérült: Ne használja tovább a motoros kaszát vagy a vágószerszámot és forduljon STIHL márkaszervízhez.

18 Hibaelhárítás

18.1 A motoros kasza üzemzavarainak elhárítása

A legtöbb üzemzavarnek ugyanaz az oka.

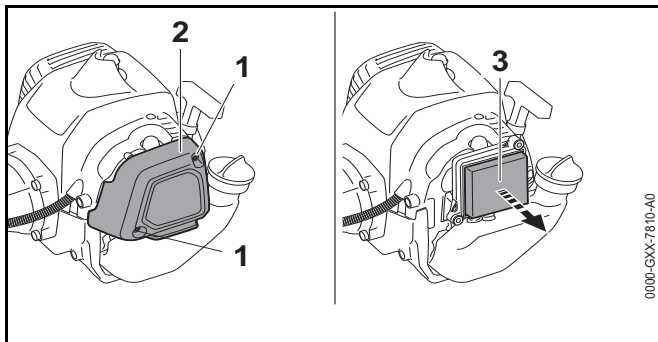
- ▶ Végezze el a következő lépéseket:
 - ▶ Cserélje ki a levegőszűrőt.
 - ▶ Tisztítsa meg vagy cserélje ki a gyújtógyertyát.
 - ▶ Végezze el a berendezés szabványos beállítását.
 - ▶ Állítsa be az üresjáratot.
 - ▶ Állítsa be a gázosítót a nagy magasságokban történő munkavégzéshez.
- ▶ Amennyiben a zavar továbbra is fennáll: Végezze el a következő táblázatban található lépéseket.

Üzemzavar	Oka	Megoldás
A motor nem indul be.	Nincs elég üzemanyag az üzemanyagtartályban.	▶ Keverjen üzemanyagot és tankolja meg a motoros kaszát.
	A motor megszívta magát.	▶ Szellőztesse át az égésteret.
	A gázosító túl forró.	▶ Hagyja lehűlni a motoros kaszát. ▶ Mielőtt beindítaná a motort: Legalább 10-szer nyomja le a kézi üzemanyagpumpát.
	A gázosító bejegesedett.	▶ Hagyja, hogy a motoros kasza felmelegedjen +10 °C-ra.
A motor üresjáraton rendszertelenül jár.	A gázosító bejegesedett.	▶ Hagyja, hogy a motoros kasza felmelegedjen +10 °C-ra.
A motor üresjáraton leáll.	A gázosító bejegesedett.	▶ Hagyja, hogy a motoros kasza felmelegedjen +10 °C-ra.

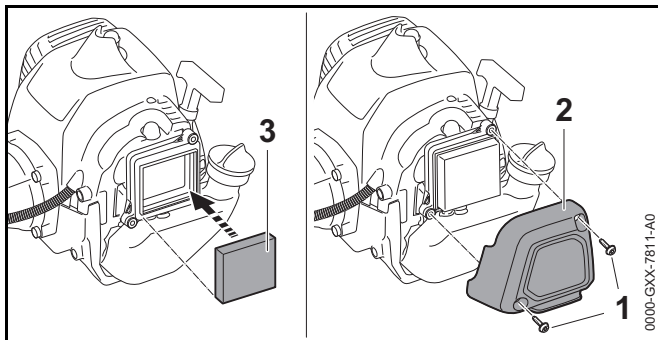
18.2 Levegőszűrő cseréje

A levegőszűrő nem tisztítható. Amennyiben a motorteljesítmény csökken vagy a levegőszűrő károsodott, akkor a levegőszűrőt ki kell cserélni.

- ▶ Állítsa le a motort.
- ▶ Állítsa az indítócsappantyú emeltyűjét  állásba.



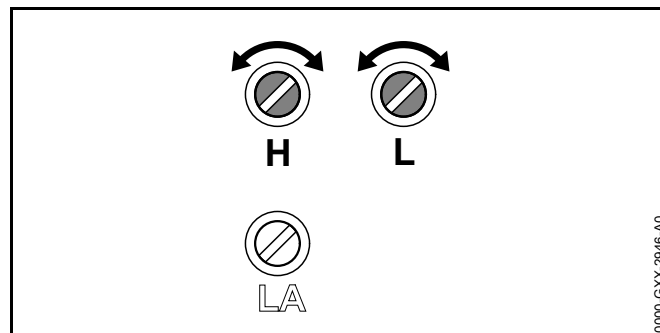
- ▶ Csavarja ki a csavarokat (1), majd vegye le a szűrőfedelelet (2).
- ▶ Tisztítsa meg a levegőszűrő (3) környékét nedves kendővel vagy ecsettel.
- ▶ Vegye ki a levegőszűrőt (3).



- ▶ Tegye be az új levegőszűrőt (3).
- ▶ Tegye fel a szűrőfedelelet (2).
- ▶ Csavarja be és húzza meg szorosan a csavarokat (1).

18.3 A szabványos beállítás elvégzése

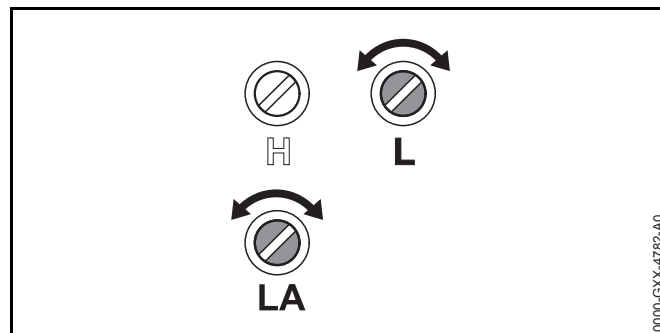
- ▶ Állítsa le a motort.



- ▶ A H főállítócsavart forgassa el ütközésig az óramutató járásával ellenkező irányba.
- ▶ Az L üresjárat állítócsavart forgassa el ütközésig az óramutató járásával megegyező irányba.
- ▶ Fordítsa el az L üresjárat állítócsavart 3/4 fordulattal az óramutató járásával ellentétes irányba.

18.4 Az üresjárat beállítása

- ▶ Végezze el a berendezés szabványos beállítását.
- ▶ Indítsa be a motort.
- ▶ Melegítse be a motort kb. 1 perc hosszan, gázadásokkal.



A motor üresjáraton leáll

- ▶ Forgassa el az LA üresjárati ütközőcsavart az óramutató járásával megegyező irányába addig, hogy a vágószerszám is mozogni kezdjen.
- ▶ Fordítsa el az LA üresjárati állítócsavart 1 fordulattal az óramutató járásával ellentétes irányba.

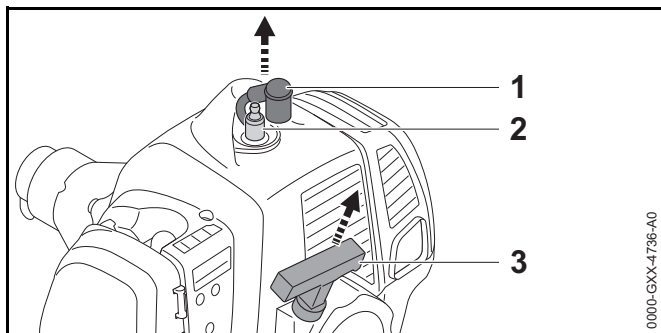
A motor üresjáróban egyenetlenül jár vagy rosszul gyorsul

- ▶ Az L üresjárati beállítócsavart forgassa el az óramutató járásával egyező vagy azzal ellentétes irányba addig, hogy a motor járása egyenletes legyen és jól gyorsuljon.

A vágószerszám üresjáróban folyamatosan együtt forog.

- ▶ Forgassa az LA üresjárati ütközőcsavart az óramutató járásával ellentétes irányába addig, hogy a vágószerszám megálljon.
- ▶ Fordítsa el az LA üresjárati állítócsavart 1 fordulattal az óramutató járásával ellentétes irányba.

18.5 Égéstér átszellőztetése



- ▶ Húzza le a gyújtógyertya-dugaszt (1).
- ▶ Csavarja ki a gyújtógyertyát (2).
- ▶ Szárítsa ki a gyújtógyertyát (2).

FIGYELMEZTETÉS

Ha a berántófogantyút úgy húzza ki, hogy le van húzva a gyújtógyertya-dugaszt, szikrák léphetnek ki. A szikrák gyúlékony vagy robbanékony környezetben tűzveszélyt és robbanásokat okozhatnak. Súlyos vagy halálos személyi sérülések és anyagi károk következhetnek be.

- ▶ Mielőtt kihúzza a berántófogantyút, állítsa a kombitolókat **STOP-0** állásba.

- ▶ Állítsa a kombitolókat **STOP-0** állásba.
- ▶ Húzza ki és vezesse vissza többször a berántófogantyút (3). Az égéstér átszellőzött.
- ▶ Csavarja be a gyújtógyertyát (2) és húzza meg szorosra.
- ▶ Erősen nyomja fel a gyújtógyertya-dugaszt (1).

19 Műszaki adatok

19.1 Motoros kasza STIHL FS 235

- Lökettérfogat: 36,3 cm³
- Az ISO 8893 szerinti teljesítmény: 1,55 kW (2,1 PS) 9000 1/min esetén
- Üresjárati fordulatszám: 2800 1/min
- Hajtott tengely maximális fordulatszáma: 7900 1/min
- Engedélyezett gyújtógyertyák: Bosch WSR 6 F, a STIHL-től
- Gyújtógyertya elektródatávolsága: 0,5 mm
- Súly üres üzemanyagtartállyal, vágószerszám és védő nélkül: 6,8 kg
- Hossz vágószerszám nélkül: 1807 mm
- Üzemanyagtartály maximális űrtartalma: 810 cm³ (0,81 l)

19.2 Zaj- és rezgésértékek

A zajszint K-értéke 2 dB(A). A zajteljesítményszint K-értéke 2 dB(A). A rezgésértékek K-értéke 2 m/s².

Használat nyírófejjel

- Zajszint L_{peq} az ISO 22868 szerint mérve: 99 dB(A).
- Zajteljesítményszint L_w az ISO 22868 szerint mérve: 111 dB(A).
- Rezgésérték a_{hv} , e_q az ISO 22867 szerint mérve:
 - Kezelőfogantyú: 4,1 m/s².
 - Bal oldali fogantyú: 5,1 m/s².

Használat fém vágószerszámmal

- Zajszint L_{peq} az ISO 22868 szerint mérve: 99 dB(A).
- Zajteljesítményszint L_w az ISO 22868 szerint mérve: 111 dB(A).
- Rezgésérték a_{hv} , e_q az ISO 22867 szerint mérve:
 - Kezelőfogantyú: 2,9 m/s².
 - Bal oldali fogantyú: 4,3 m/s².

A 2002/44/EK irányelv munkaadókra vonatkozó, rezgéssel kapcsolatos előírásainak betartásáról szóló információk a www.stihl.com/vib webhelyen található.

19.3 REACH

A REACH megnevezés az Európai Unió által meghatározott előírás a kémiai anyagok regisztrálásához, értékeléséhez és engedélyezéséhez.

A REACH rendelet betartásához szükséges információkról a www.stihl.com/reach oldalon tájékozódhat.

19.4 Kipufogógáz emissziós értéke

Az EU típusjóváhagyási eljárásában mért CO₂-érték a www.stihl.com/co2 webhelyen, a termékre jellemző Műszaki adatok c. részben megtalálható.

A mért CO₂-értéket egy reprezentatív motoron, szabványosított vizsgálóeljárás szerint, labor körülmények között határozták meg, és nem jelent kifejezett vagy hallgatólagos teljesítménygaranciát egy adott motorra vonatkozóan.

A jelen használati útmutatóban leírt rendeltetésszerű használat és karbantartás által a kipufogógáz-emissziókra vonatkozó hatályos követelmények teljesülnek. A motoron végzett módosítások esetén az üzemeltetési engedély érvényét veszti.


20 Kombinációk vágószerszámokból, védőelemekből és hordozórendszerekből

20.1 Kombinációk vágószerszámokból, védőkől és hordozórendszerekből

Vágószerszám	Védő	Hordozórendszer
<ul style="list-style-type: none"> – Nyírófej AutoCut C 26-2 – Nyírófej AutoCut 36-2 – Nyírófej DuroCut 20-2 – Nyírófej SuperCut 20-2 	<ul style="list-style-type: none"> – Univerzális védő a köténnyel és a hosszolókéssel együtt 	<ul style="list-style-type: none"> – Egyvállas heveder – Kettős vállheveder
<ul style="list-style-type: none"> – Fűvágólap 230-2 – Fűvágólap 230-4 – Fűvágólap 230-8 – Fűvágólap 260-2 	<ul style="list-style-type: none"> – Univerzális védő, kötény nélkül 	<ul style="list-style-type: none"> – Egyvállas heveder – Kettős vállheveder
<ul style="list-style-type: none"> – Bozótívágó kés 250-3 	<ul style="list-style-type: none"> – Univerzális védő, kötény nélkül 	<ul style="list-style-type: none"> – Egyvállas heveder – Kettős vállheveder
<ul style="list-style-type: none"> – Körfűrészlap 200-22, vésőfogó – Körfűrészlap 200-22 HP, vésőfogó 	<ul style="list-style-type: none"> – Ütköző 	<ul style="list-style-type: none"> – Kettős vállheveder

21 Pótalkatrészek és tartozékok

21.1 Pótalkatrészek és tartozékok

STIHL Ezek a szimbólumok jelölik az eredeti STIHL
 pótalkatrészeket és az eredeti STIHL
 tartozékokat.

A STIHL eredeti STIHL pótalkatrészek és eredeti STIHL tartozékok használatát ajánlja.

Eredeti STIHL pótalkatrészek és eredeti STIHL tartozékok STIHL márkakereskedésben kaphatók.

22 Ártalmatlanítás

22.1 A motoros kasza ártalmatlanítása

A hulladékkezeléssel kapcsolatos aktuális információk STIHL márkaszervizben érhetők el.

- ▶ A motoros kaszát, a védőt, a vágószerszámot, az üzemanyagot, a benzint, a kétütemű motorolajat, a tartozékokat, és a csomagolást előírás szerint és környezetbarát módon távolítsa el.

23 EK Megfelelőségi nyilatkozat

23.1 Motoros kasza STIHL FS 235

ANDREAS STIHL AG & Co. KG
 Badstraße 115
 D-71336 Waiblingen
 Németország

kizárólagos felelőssége tudatában nyilatkozik, hogy a

- Kivitel: Motoros kasza
- Gyári márka: STIHL
- Típus: FS 235

– Sorozatszám: 4151

megfelel a 2011/65/EU, 2006/42/EK, 2014/30/EU és 2000/14/EK irányelvek vonatkozó rendelkezéseinek, tervezése és kivitelezése pedig összhangban áll az alábbi szabványok gyártás időpontjában érvényes verzióival: EN ISO 11806-1, EN 55012, EN 61000-6-1.

A mért és a garantált zaj teljesítményszint meghatározása a 2000/14/EK irányelv VIII. függeléke szerint történt.

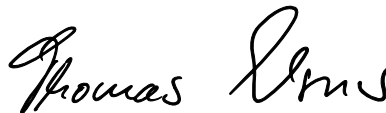
- Mért zajteljesítményszint: 111 dB(A)
- Garantált zajteljesítményszint: 113 dB(A)

A műszaki dokumentációt az ANDREAS STIHL AG & Co. KG Produktzulassung részlege őrzi.

A gép gyártási éve, a gyártó ország és a gép száma a motoros kaszán van feltüntetve.

Waiblingen, 2019.01.16.

ANDREAS STIHL AG & Co. KG
 nevében



Thomas Elsner, Termék- és szolgáltatásmenedzser

0458-507-1121-A

ungarisch



www.stihl.com



0458-507-1121-A